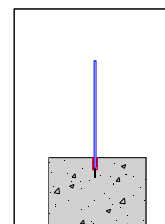




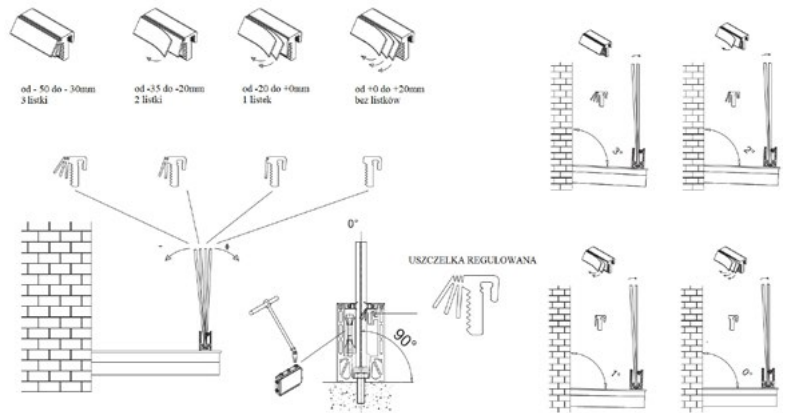
## MS - D 205/206

Profil balustradowy do zatopienia w posadzce lub płycie z możliwością obustronnej regulacji pionu

- ◆ Dla powierzchni prywatnych, biurowych i komercyjnych
- ◆ Zastosowanie wewnętrzne i zewnętrzne
- ◆ Dla obciążeń lekkich i średnich
- ◆ Możliwość podświetlenia tafli LED
- ◆ Wysokość szklenia 1100 - 1500 mm
- ◆ Opatentowany system klamer mocujących i uszczelek górnych
- ◆ Możliwość regulacji pionu tafli w obie strony
- ◆ Profil przeznaczony do zatopienia w posadzkach i płytach (brak maskownic bocznych)
- ◆ Liczne atesty i certyfikaty potwierdzone badaniami i testami

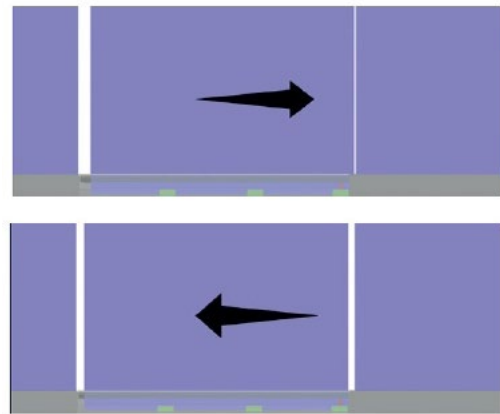


BEZ-RAMOWY SYSTEM  
BALUSTRAD CAŁO-SZKLANYCH MS - D 205/206



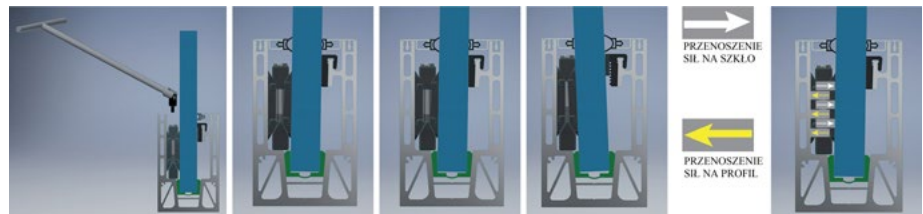
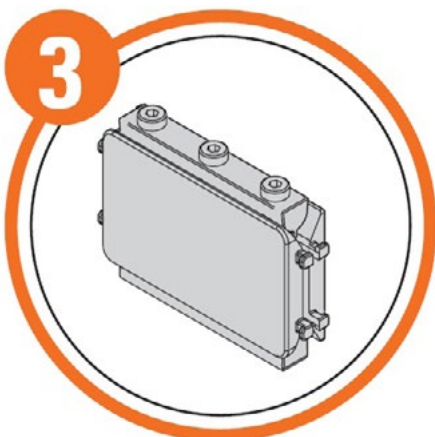
**Uszczelka ze zrywaniem płatkami. (PATENT)**

Rozmieszczona na całej długości profilu równomiernie rozkłada nacisk. Dzięki regulowanej szerokości (zrywane listki) uszczelka pozwala na precyzyjne regulowanie pionu tafli szklanej.



**Podkładki pod tafle szklane.**

Dzięki zastosowaniu takiego rozwiązania tafle są dobrze chronione a jednocześnie ich osadzenie jest solidne. Dodatkowo listki chronią tafle szklaną podczas osadzania i pozwalają na kompensację różnic



**Kompletny i elastyczny system mocowania. (PATENT)**

Regulowany system klamer mocujących idealnie dopasowuje się do powierzchni szkła i profilu aluminiowego. Niezależnie od nachylenia tafli zachowuje przyczepność i dużą siłę mocowania. Dzięki możliwości mikro-regulacji ustawienie współosiowości poszczególnych tafli nie stanowi problemu nawet przy długich zestawach.

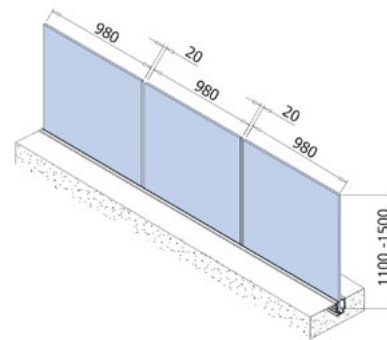
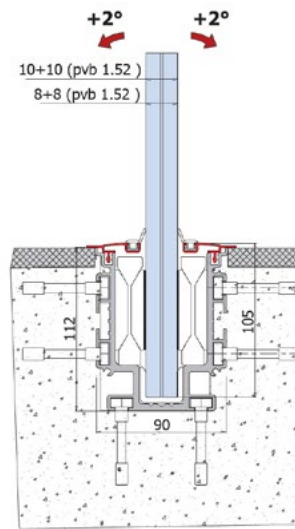
## MS-D 205

Komponent bazowy - profil balustrady



Materiał: Aluminium

Art. No	Wykończenie	Długość (mm)	Szkło (mm)
MS-D 205	Aluminium anoda	3000	17.52 - 21.52
		17.52	21.52
			21.52 (6 klamer/mb)
Max. obciążenie liniowe (kN/mb)	1,0	2,0	3,0

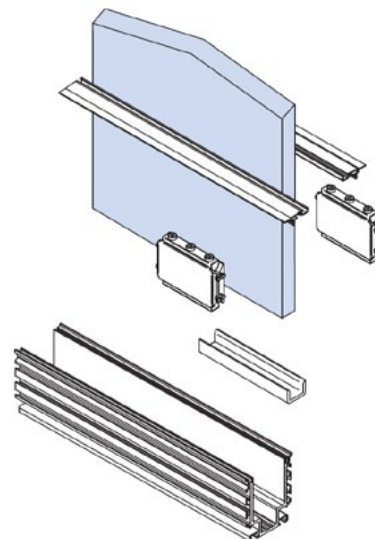


## MS-D 205

Komponent bazowy - zestaw klamer i uszczelek



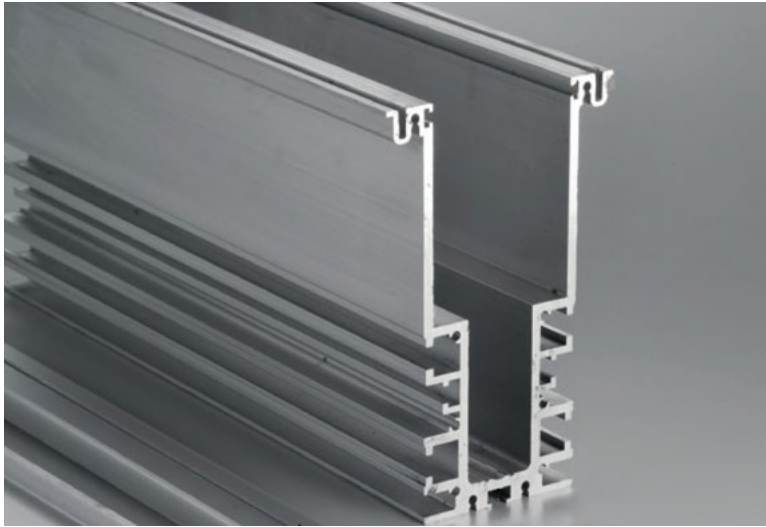
MATERIAL: EPDM, PP I INNE



Art. No	PODKŁADKI	KLAMRY REGULOWANE	USZCZELKA PROFILI CF-2	KLIPSY CF-2
SET205-17	9	8	2x3000	18
SET205-21	9	8	2x3000	18
SET205-21-3kN	9	18	2x3000	18

## MS-D 206

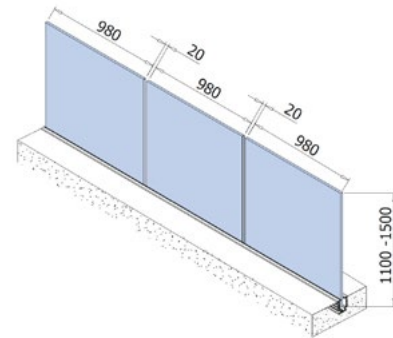
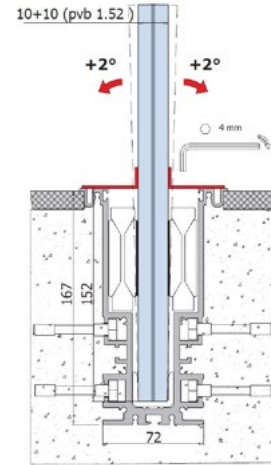
Komponent bazowy - profil balustrady



Materiał: Aluminium

Art. No	Wykończenie	Długość (mm)	Szkło (mm)
MS-D 206G	Aluminium surowe	3000	21.52

	21.52	21.52 (6 klamer/mb)
Max. obciążenie liniowe (kN/mb)	2,0	3,0



## MS-D 206

Komponent bazowy - zestaw klamer i uszczeliek



MATERIAL: EPDM, PP I INNE

Art. No	PODKŁADKI	KLAMRY REGULOWANE	USZCZELKA PROFILI CF-2	KLIPSY CF-2
SET206-21	9	12	2x3000	18
SET206-21-3kN	9	18	2x3000	18