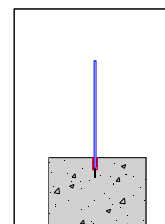




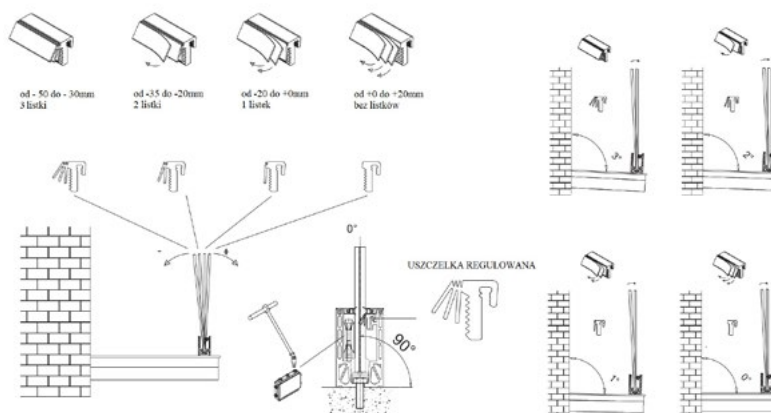
## MS - D 405

**Profil balustradowy do zatopienia w posadzce lub płycie z możliwością regulacji pionu**

- ◆ Dla powierzchni prywatnych, biurowych i komercyjnych
- ◆ Zastosowanie wewnętrzne i zewnętrzne
- ◆ Dla obciążeń lekkich i średnich
- ◆ Możliwość podświetlenia tafli LED
- ◆ Wysokość szklenia 1100 - 1500 mm
- ◆ Opatentowany system klamer mocujących i uszczelek górnych
- ◆ Możliwość regulacji pionu tafli
- ◆ Profil przeznaczony do zatopienia w posadzkach i płytach (brak maskownic bocznych)
- ◆ Liczne atesty i certyfikaty potwierdzone badaniami i testami

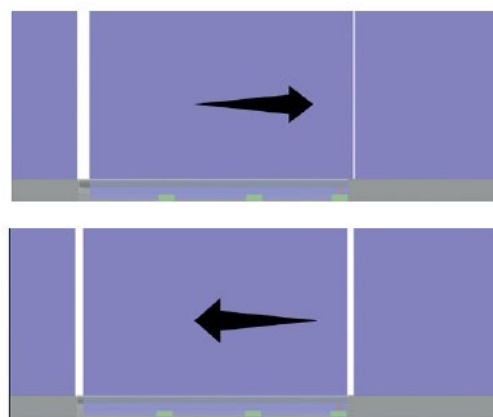


BEZ-RAMOWY SYSTEM  
BALUSTRAD CAŁO-SZKLANYCH MS - D405



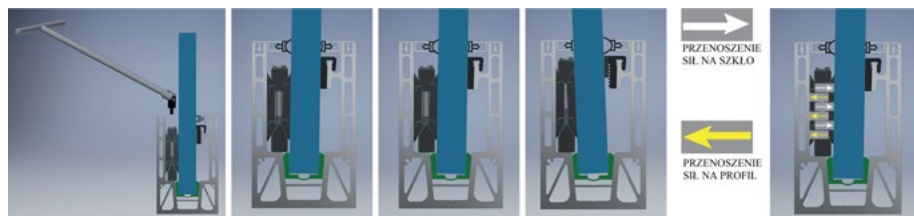
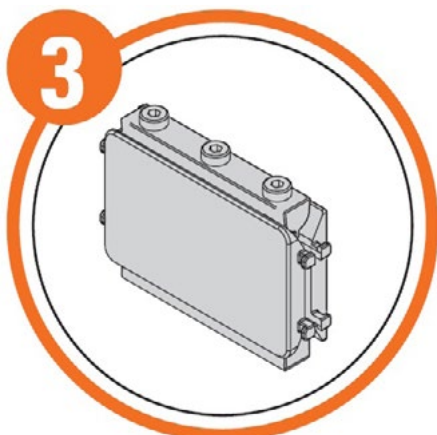
**Uszczelka ze zrywaniem płatkami. (PATENT)**

Rozmieszczona na całej długości profilu równomiernie rozkłada nacisk. Dzięki regulowanej szerokości (zrywane listki) uszczelka pozwala na precyzyjne regulowanie pionu tafli szklanej.



**Podkładki pod tafle szklane.**

Dzięki zastosowaniu takiego rozwiązania tafle są dobrze chronione a jednocześnie ich osadzenie jest solidne. Dodatkowo listki chronią tafle szklaną podczas osadzania i pozwalają na kompensację różnic

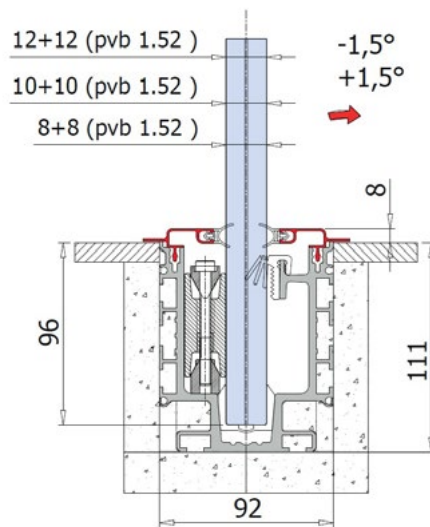


**Kompletny i elastyczny system mocowania. (PATENT)**

Regulowany system klamer mocujących idealnie dopasowuje się do powierzchni szkła i profilu aluminiowego. Niezależnie od nachylenia tafli zachowuje przyczepność i dużą siłę mocowania. Dzięki możliwości mikro-regulacji ustawienie współosiowości poszczególnych tafli nie stanowi problemu nawet przy długich zestawach.

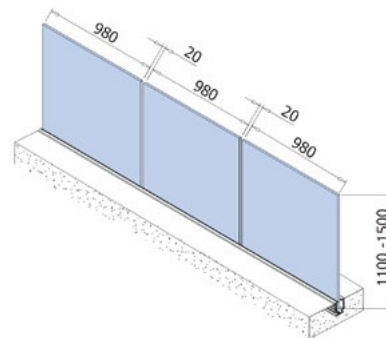
## MS-D 405

Komponent bazowy - profil balustrady



Materiał: Aluminium

Art. No	Wykończenie	Długość (mm)	Szkło (mm)
MS-D 405G	Aluminium surowe	3000	17.52 - 25.52
		17.52	21.52
		21.52	25.52
Max. obciążenie liniowe (kN/mb)	1,0	2,0	3,0

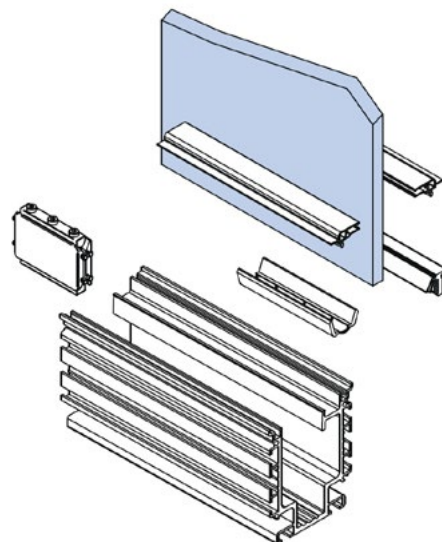


## MS-D 405

Komponent bazowy - zestaw klamer i uszczelek



MATERIAL: EPDM, PP I INNE

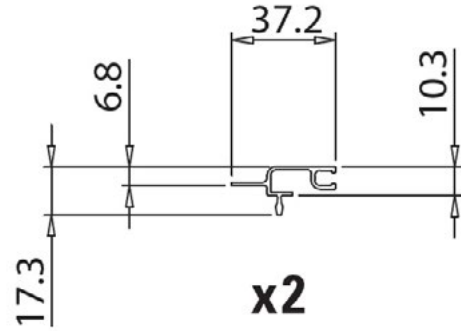


Art. No	PODKŁADKI	KLAMRY REGULOWANE	USZCZELKA PROFILI CF-2	USZCZELKA REGULOWANA	KLIPSY CF-2
SET405-17	9	6	2x3000	3000	18
SET405-21	9	6	2x3000	3000	18
SET405-25	9	12	2x3000	3000	18



**MS-D 405**

Komponent bazowy - profil maskujący



Art. no	Wykończenie	Długość (mm)
MS-D 205CF2	Aluminium anoda	2x3000

