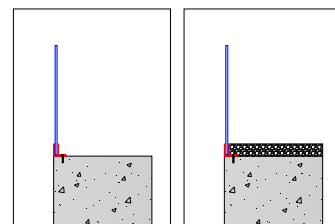




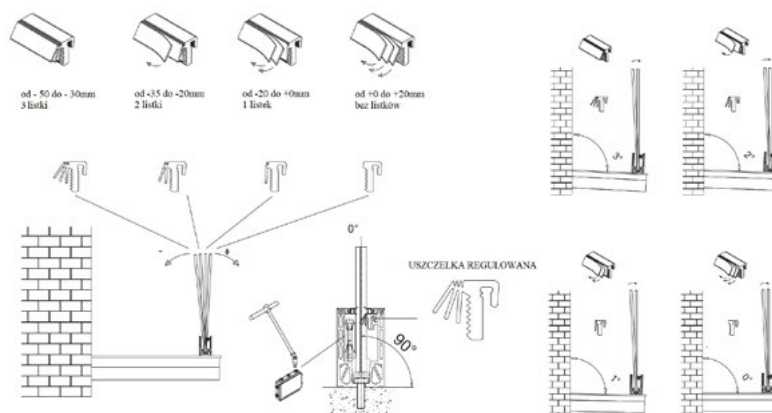
## MS - F 630

**Profil balustradowy do montażu podłogowego z przesuniętą osią montażu i możliwością regulacji pionu tafli**

- ◆ Dla powierzchni publicznych
- ◆ Zastosowanie wewnętrzne i zewnętrzne
- ◆ Dla obciążeń lekkich i średnich
- ◆ Możliwość podświetlenia tafli LED
- ◆ Wysokość szklenia 1075 mm
- ◆ Opatentowany system klamer mocujących i uszczelek górnych
- ◆ Możliwość zatopienia profili w posadzce
- ◆ Możliwość regulacji pionu tafli
- ◆ Liczne atesty i certyfikaty potwierdzone badaniami i testami

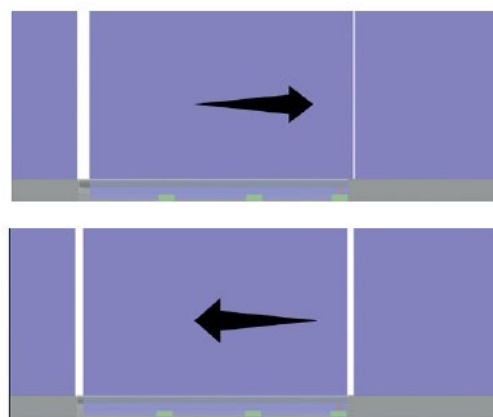


BEZ-RAMOWY SYSTEM  
BALUSTRAD CAŁO-SZKLANYCH MS - F630



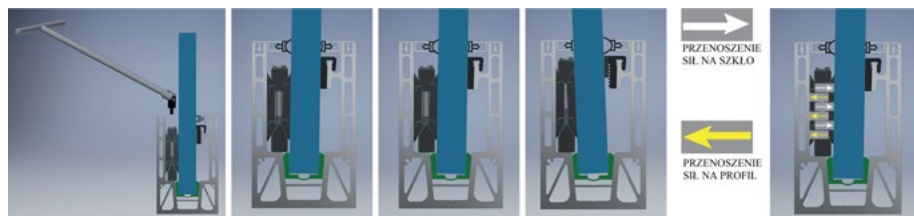
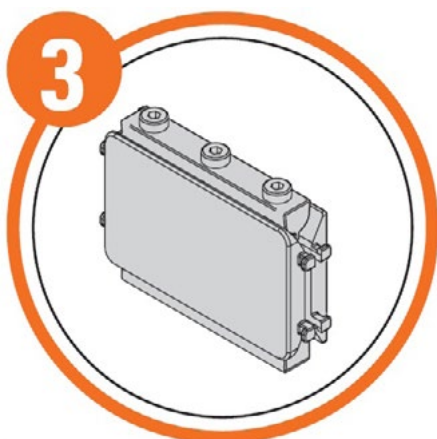
**Uszczelka ze zrywaniem płatkami. (PATENT)**

Rozmieszczona na całej długości profilu równomiernie rozkłada nacisk. Dzięki regulowanej szerokości (zrywane listki) uszczelka pozwala na precyzyjne regulowanie pionu tafli szklanej.



**Podkładki pod tafle szklane.**

Dzięki zastosowaniu takiego rozwiązania tafle są dobrze chronione a jednocześnie ich osadzenie jest solidne. Dodatkowo listki chronią tafle szklaną podczas osadzania i pozwalają na kompensację różnic



**Kompletny i elastyczny system mocowania. (PATENT)**

Regulowany system klamer mocujących idealnie dopasowuje się do powierzchni szkła i profilu aluminiowego. Niezależnie od nachylenia tafli zachowuje przyczepność i dużą siłę mocowania. Dzięki możliwości mikro-regulacji ustawienie współosiowości poszczególnych tafli nie stanowi problemu nawet przy długich zestawach.

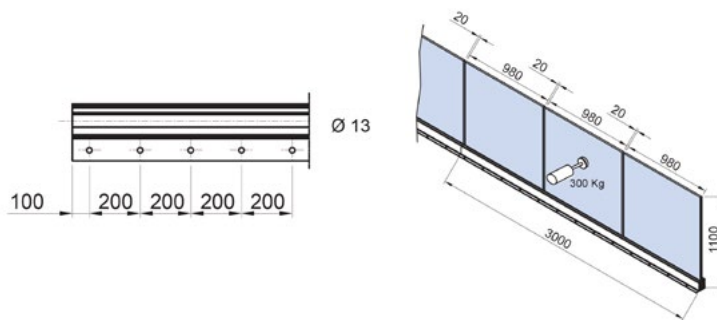
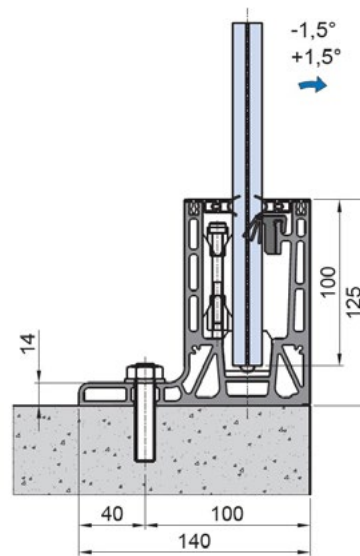
## MS-F 630

Komponent bazowy - profil balustrady



Materiał: Aluminium

| Art. No                         | Wykończenie     | Długość (mm) | Szkło (mm) |
|---------------------------------|-----------------|--------------|------------|
| MS-F 630                        | Aluminium anoda | 3000         | 25.52      |
|                                 |                 | 17.52        | 21.52      |
| Max. obciążenie liniowe (kN/mb) | 1,0             | 2,0          | 3,0        |

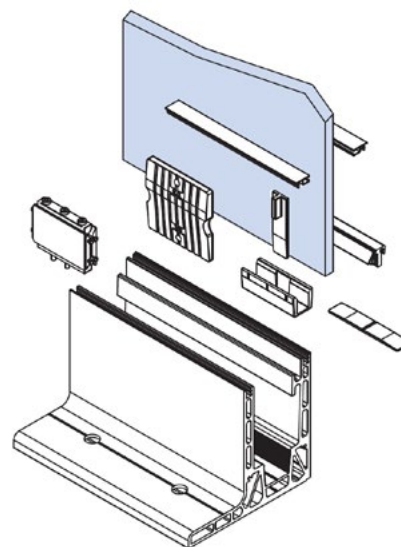


## MS-F 630

Komponent bazowy - zestaw klamer i uszczelek



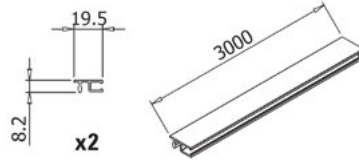
MATERIAL: EPDM, PP1 INNE



| Art. No   | PODKŁADKI | KLAMRY REGULOWANE | KLINY | USZCZELKA PROFILI CF-2 | USZCZELKA REGULOWANA | KLIPSY CF-2 |
|-----------|-----------|-------------------|-------|------------------------|----------------------|-------------|
| SET630-17 | 9         | 6                 | 6     | 2x3000                 | 3000                 | 18          |
| SET630-21 | 9         | 6                 | 6     | 2x3000                 | 3000                 | 18          |
| SET630-25 | 9         | 12                | 6     | 2x3000                 | 3000                 | 18          |

## MS-F 630

Komponent bazowy - profile maskujące

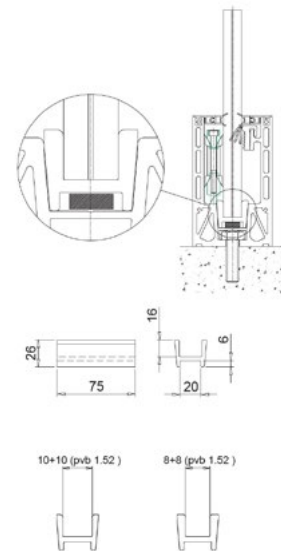


Materiał: Aluminium

| Art. No     | Wykończenie     | Długość (mm) | Szkló (mm)    |
|-------------|-----------------|--------------|---------------|
| MS-F 601CF2 | Aluminium anoda | 2 x 3000     | 17.52 - 25-52 |

## MS-F 630

Komponent akcesoryjny - podkładki LED



Materiał: PP

| Art. No       | Szkló (mm)    | XX      |
|---------------|---------------|---------|
| MS-T 207 - XX | 17.52 / 21.52 | 17 / 21 |