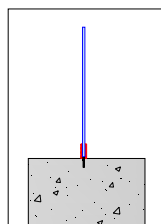




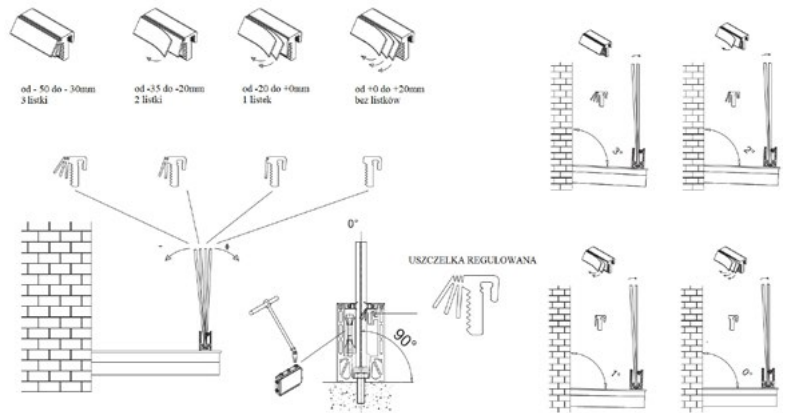
MS - T 550/560

**Najmocniejszy profil balustradowy do montażu
podłogowego z możliwością regulacji pionu**

- ◆ Dla powierzchni publicznych
- ◆ Zastosowanie wewnętrzne i zewnętrzne
- ◆ Dla obciążeń ciężkich i bardzo ciężkich
- ◆ Możliwość podświetlenia tafli LED
- ◆ Wysokość szklenia 1085 mm
- ◆ Opatentowany system klamer mocujących i uszczelek górnych
- ◆ Profil przenosi obciążenia powyżej 5kN/mb bez deformacji
- ◆ Możliwość regulacji pionu tafli
- ◆ Liczne atesty i certyfikaty potwierdzone badaniami i testami

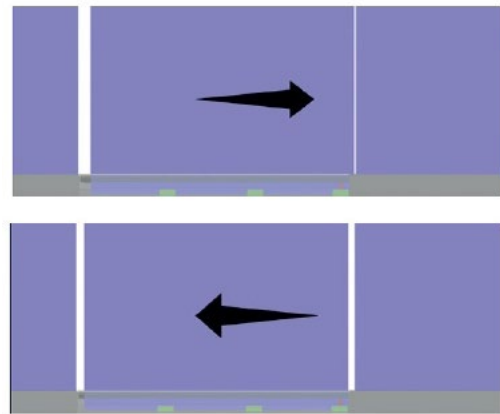


**BEZ-RAMOWY SYSTEM
BALUSTRAD CAŁO-SZKLANYCH MS - T550/560**



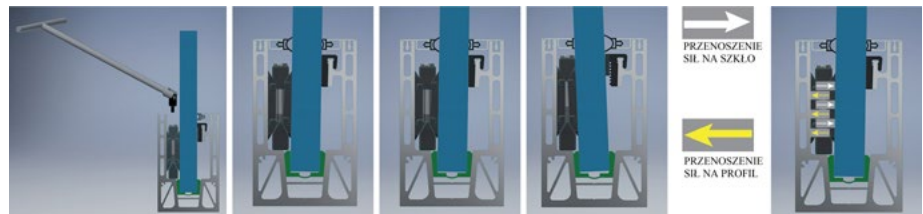
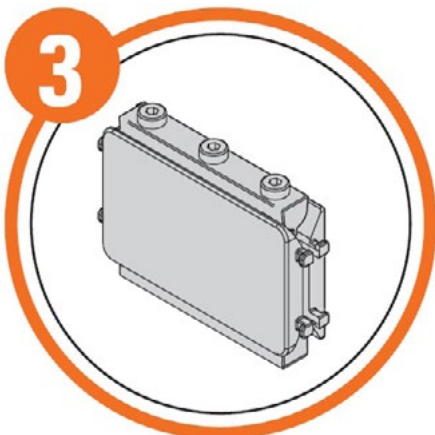
Uszczelka ze zrywaniem płatkami. (PATENT)

Rozmieszczona na całej długości profilu równomiernie rozkłada nacisk. Dzięki regulowanej szerokości (zrywane listki) uszczelka pozwala na precyzyjne regulowanie pionu tafli szklanej.



Podkładki pod tafle szklane.

Dzięki zastosowaniu takiego rozwiązania tafle są dobrze chronione a jednocześnie ich osadzenie jest solidne. Dodatkowe listki chronią tafle szklaną podczas osadzania i pozwalają na kompensację różnic



Kompletny i elastyczny system mocowania. (PATENT)

Regulowany system klamer mocujących idealnie dopasowuje się do powierzchni szkła i profilu aluminiowego. Niezależnie od nachylenia tafli zachowuje przyczepność i dużą siłę mocowania. Dzięki możliwości mikro-regulacji ustawienie współosiowości poszczególnych tafli nie stanowi problemu nawet przy długich zestawach.

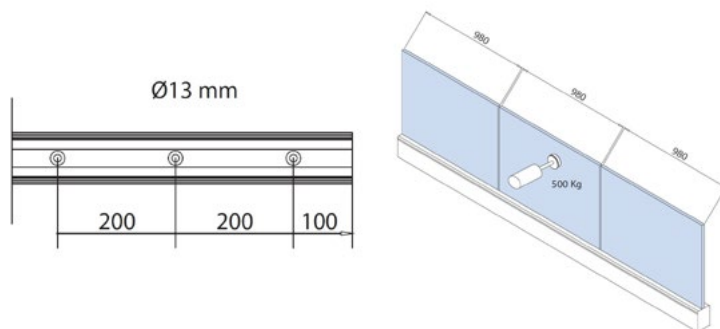
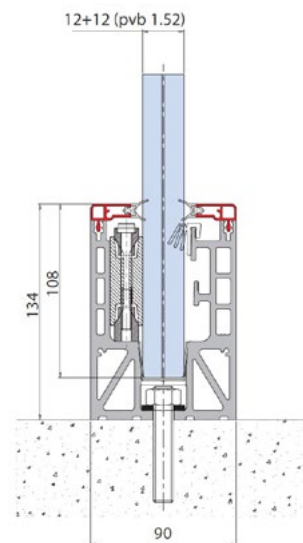
MS-T 550

Komponent bazowy - profil balustrady



Materiał: Aluminium

Art. No	Wykończenie	Długość (mm)	Szkló (mm)
MS-T 550	Aluminium anoda	3000	25.52
		25.52	
Test siły przyłożonej do boku (kg/mb)	590		
Max. obciążenie liniowe (kN/mb)	5,0		

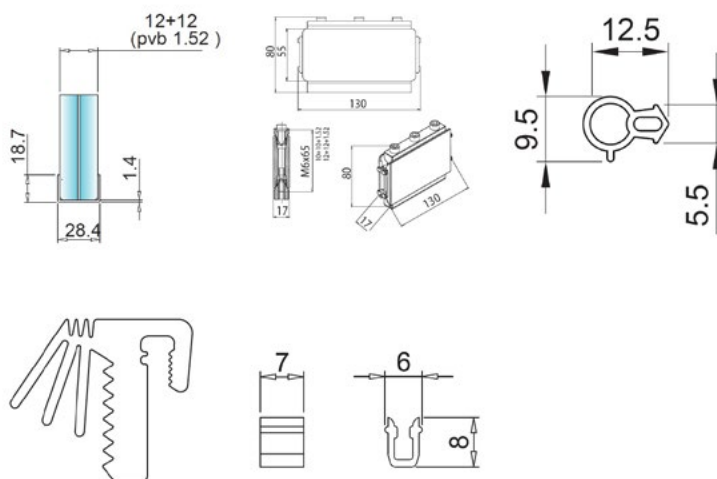


MS-T 550

Komponent bazowy - zestaw klamer i uszczeliek



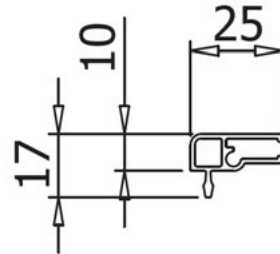
MATERIAL: EPDM, PP I INNE



Art. No	PODKŁADKA DOLNA	KLAMRY REGULOWANE	USZCZELKA PROFILI CF-2	USZCZELKA REGULOWANA	KLIPSY CF-2
SET550T-25	3000	9	2x3000	3000	18

MS-T 550

Komponent bazowy - profile maskujące

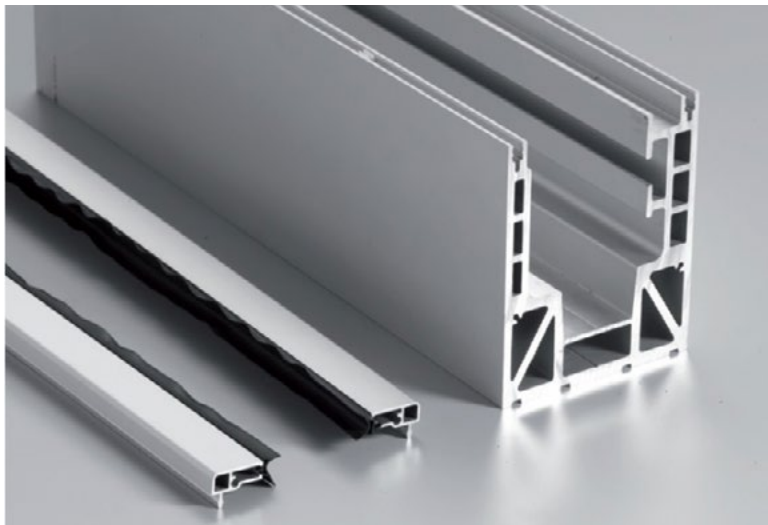


Materiał: Aluminium

Art. No	Wykończenie	Długość (mm)	Szkło (mm)
MS-T 201CF2	Aluminium anoda	2 x 3000	25-52

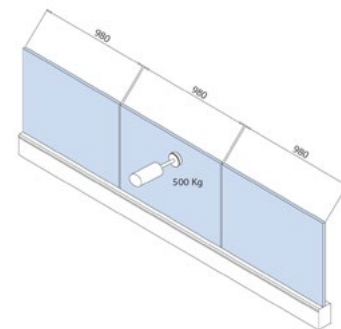
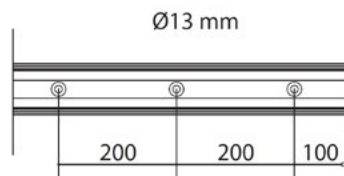
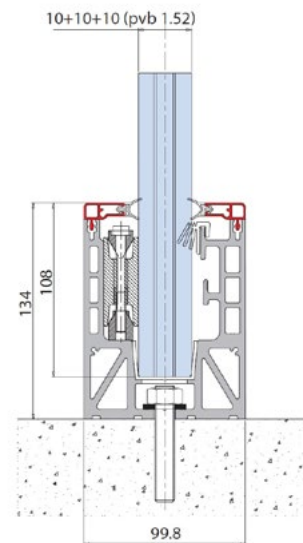
MS-T 560

Komponent bazowy - profil balustrady



Materiał: Aluminium

Art. No	Wykończenie	Długość (mm)	Szkło (mm)
MS-T 560	Aluminium anoda	3000	33.04
		25.52	
Test siły przyłożonej do boku (kg/mb)	600		
Max. obciążenie liniowe (kN/mb)	5,0		



MS-T 560

Komponent bazowy - zestaw klamer i uszczelek



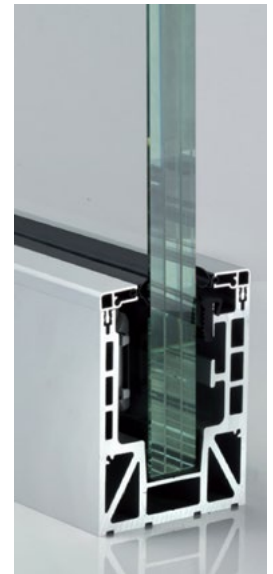
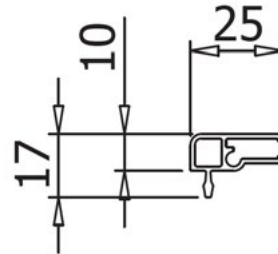
MATERIAL: EPDM, PP I INNE



Art. No	PODKŁADKA DOLNA	KLAMRY REGULOWANE	USZCZELKA PROFILI CF-2	USZCZELKA REGULOWANA	KLIPSY CF-2
SET560T-33	3000	9	2x3000	3000	18

MS-T 560

Komponent bazowy - profile maskujące



Materiał: Aluminium

Art. No	Wykończenie	Długość (mm)	Szkło (mm)
MS-T 201CF2	Aluminium anoda	2 x 3000	33.04