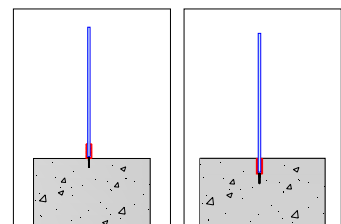




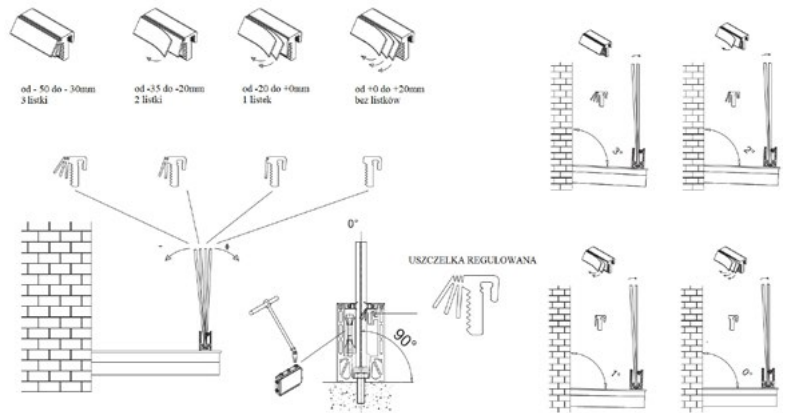
MS - T 660

Niski profil balustradowy do montażu podłogowego z możliwością regulacji pionu i podświetleniem LED

- ◆ Dla powierzchni prywatnych, biurowych i komercyjnych
- ◆ Zastosowanie wewnętrzne i zewnętrzne
- ◆ Dla obciążeń lekkich i średnich
- ◆ Możliwość zatopienia profili w posadzce (MS - T 660R)
- ◆ Możliwość podświetlenia tafli LED
- ◆ Wysokość szklenia 800 - 1100 mm
- ◆ Opatentowany system klamer mocujących i uszczeliek górnych
- ◆ Możliwość regulacji pionu tafli
- ◆ Liczne atesty i certyfikaty potwierdzone badaniami i testami

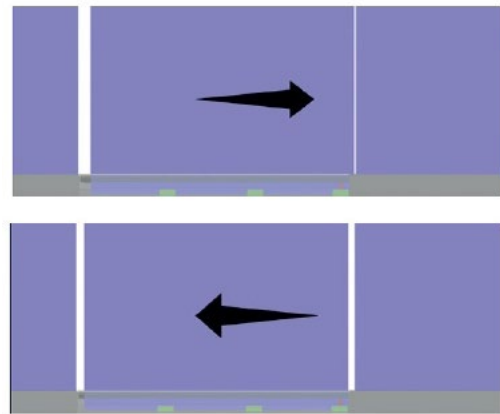


BEZ-RAMOWY SYSTEM
BALUSTRAD CAŁO-SZKLANYCH MS - T660



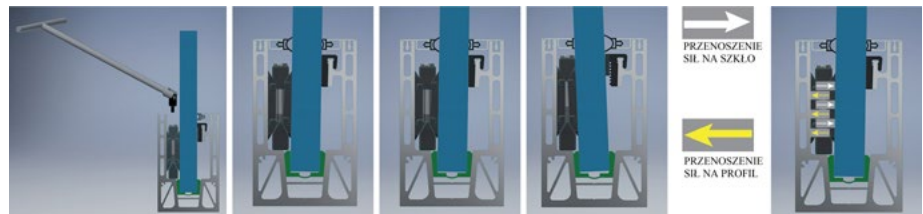
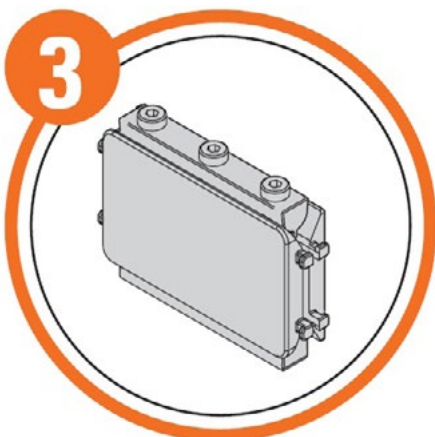
Uszczelka ze zrywaniem płatkami. (PATENT)

Rozmieszczona na całej długości profilu równomiernie rozkłada nacisk. Dzięki regulowanej szerokości (zrywane listki) uszczelka pozwala na precyzyjne regulowanie pionu tafli szklanej.



Podkładki pod tafle szklane.

Dzięki zastosowaniu takiego rozwiązania tafle są dobrze chronione a jednocześnie ich osadzenie jest solidne. Dodatkowo listki chronią tafle szklaną podczas osadzania i pozwalają na kompensację różnic

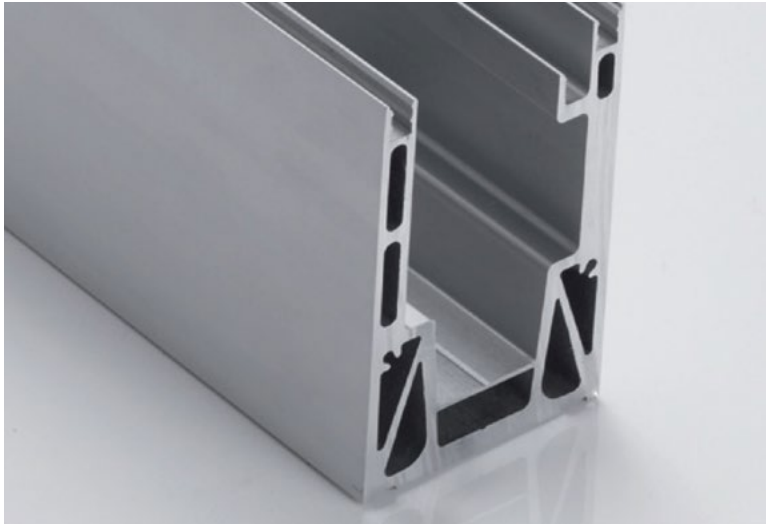


Kompletny i elastyczny system mocowania. (PATENT)

Regulowany system klamer mocujących idealnie dopasowuje się do powierzchni szkła i profilu aluminiowego. Niezależnie od nachylenia tafli zachowuje przyczepność i dużą siłę mocowania. Dzięki możliwości mikro-regulacji ustawienie współosiowości poszczególnych tafli nie stanowi problemu nawet przy długich zestawach.

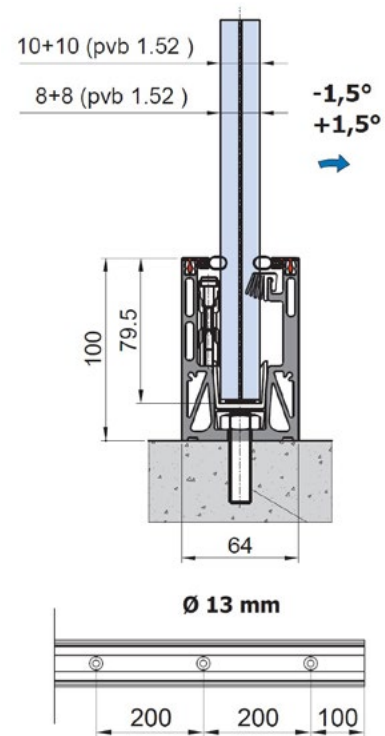
MS-T 660

Komponent bazowy - profil balustrady



Materiał: Aluminium

Art. No	Wykończenie	Długość (mm)	Szkło (mm)
MS-T 660	Aluminium anoda	3000	17.52 - 21.52
MS-T 660 R	Aluminium surowe	6000	17.52 - 21.52
		17.52	21.52
Max. obciążenie liniowe (kN/mb)		1,0	2,0

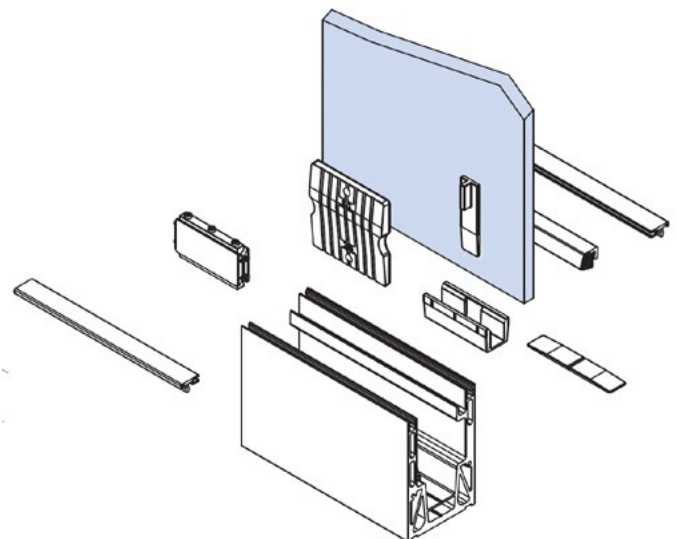


MS-T 660

Komponent bazowy - zestaw klamer i uszczelek



MATERIAL: EPDM, PP I INNE



Art. No	PODKŁADKI	KLAMRY REGULOWANE	KLINY	USZCZELKA PROFILI CF-2	USZCZELKA REGULOWANA	KLIPSY CF-2
SET660-17	9	6	6	2x3000	3000	18
SET660-21	9	6	6	2x3000	3000	18

MS-T 660

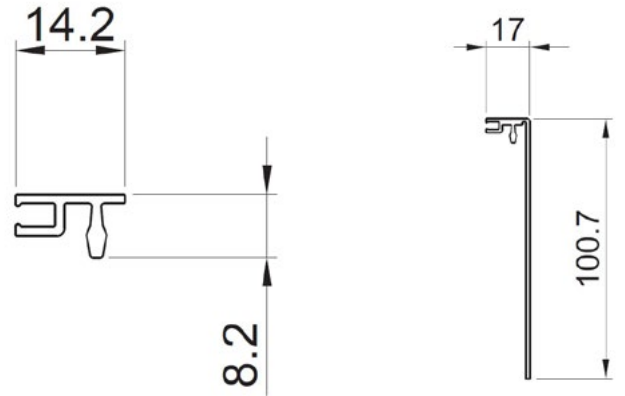
Komponent bazowy - profile maskujące



Materiał: Aluminium

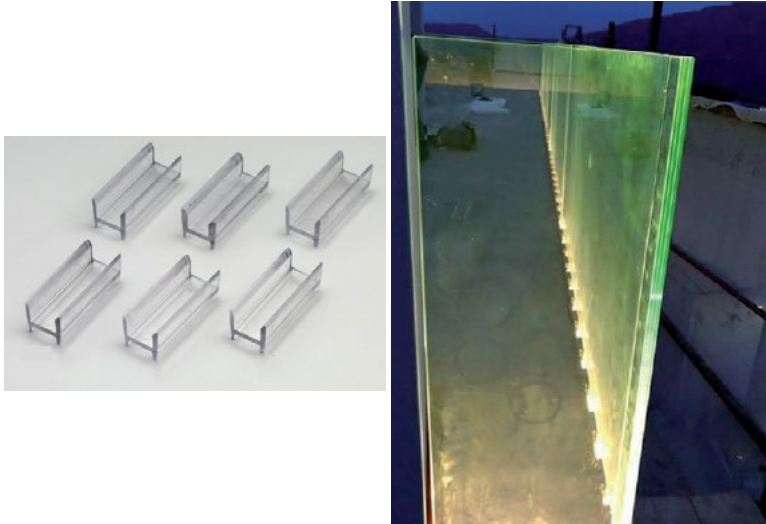
Art. No	Wykończenie	Długość (mm)	Szkło (mm)
MS-T 661CF2	AN	2 x 3000	17.52 - 21-52
MS-T 661CF2-6	AN/GR	2 x 6000	17.52 - 21-52

AN - ALUMINIUM ANODA
GR - ALUMINIUM SUROWE



MS-T 660

Komponent akcesoryjny - podkładki LED



Materiał: PP

Art. No	Szkło (mm)	XX
MS-T 207 - XX	17.52 / 21.52	17 / 21

