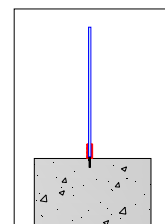




## QS - T MAX

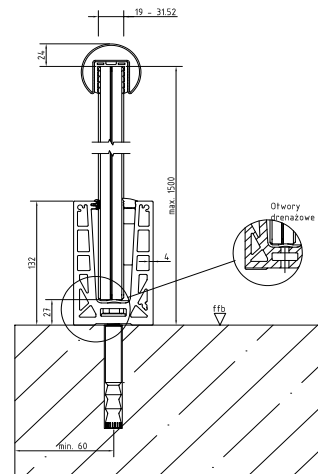
**Wyjątkowo wytrzymały i bezpieczny profil  
do montażu podłogowego**

- ◆ Dla powierzchni publicznych
- ◆ Zastosowanie wewnętrzne i zewnętrzne
- ◆ Możliwość stosowania na schodach
- ◆ Dla obciążeń ciężkich i bardzo ciężkich
- ◆ Prosty montaż przy użyciu kotew sześciokątnych
- ◆ Maksymalna wysokość szklenia 1500mm  
(od podłoża do poręczy)
- ◆ Liczne atesty i certyfikaty potwierdzone badaniami  
i testami



## QS-T MAX

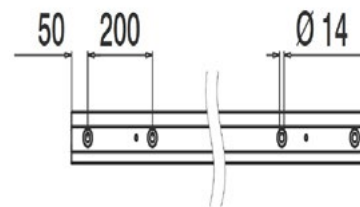
Komponent bazowy - profil balustrady



Materiał: Aluminium

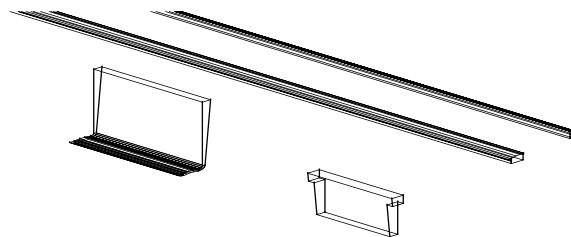
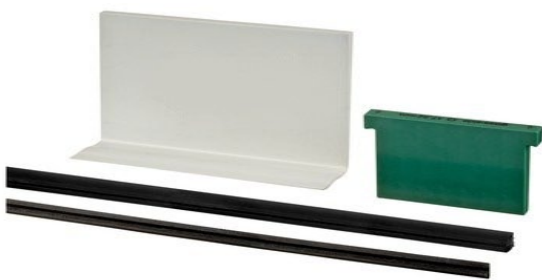
Art. No	Wykończenie	Długość (mm)	Szkló (mm)					
QS-T 926	Aluminium szczotkowane	5000 mm	19 - 31.52					
		UK	DE	NL	IT	CH	ES	FR
Max. obciążenie liniowe (kN/mb)		3,0	3,0	3,0	>4,5	3,0	3,0	3,0

Właściwe elementy montażowe oraz rozmiary szkła określono w certyfikatach



## QS-T MAX

Komponent bazowy - zestaw klinów i uszczelek



Materiał: ABS, EPDM

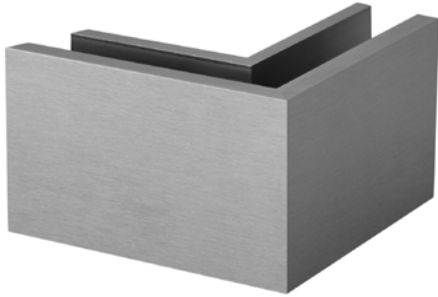
Art. No	Szkló (mm)	XX		
QS-T 926 - XX	19 - 31.52	19/20.76/21.52/24.76/25.52/31.52		
	Podkładki	Kliny	Uszczelka czołowa*	Uszczelka tylna**
Zestaw na 5000 mm	20 szt	20 szt	1x 5000 mm	1x 5000 mm

\* uszczelka niezmienna wymiarowo

\*\* uszczelka o zmiennym wymiarze w zależności od grubości szkła

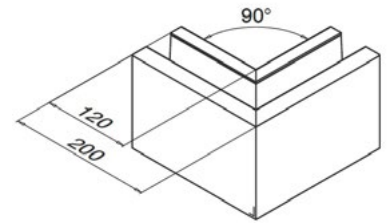
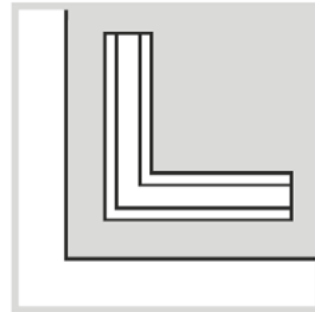
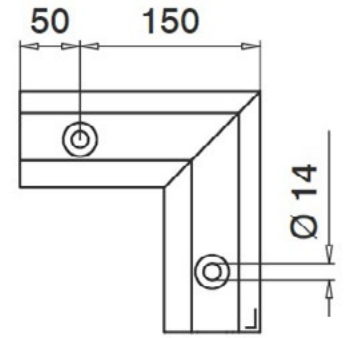
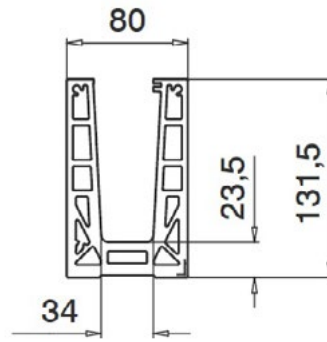
## QS-T MAX

Komponent bazowy - narożnik zewnętrzny



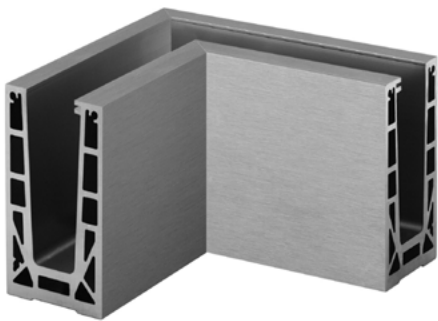
Materiał: Aluminium

Art. No	Wykończenie	Długość (mm)	Szkło (mm)
QS-T 314M	Aluminium szczotkowane	200 + 200	19 - 31.52



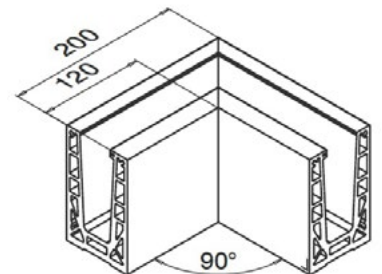
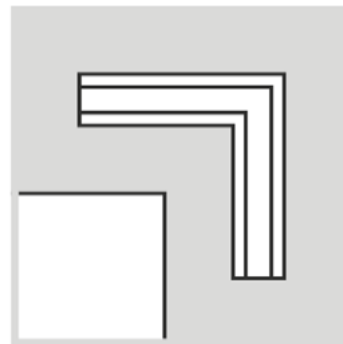
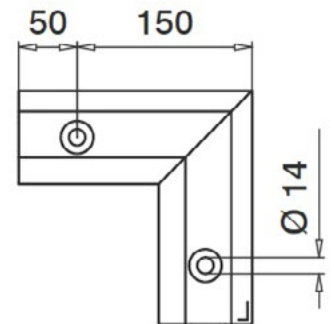
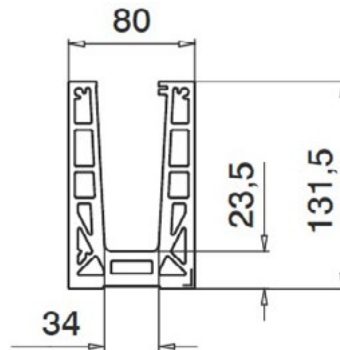
## QS-T MAX

Komponent bazowy - narożnik wewnętrzny



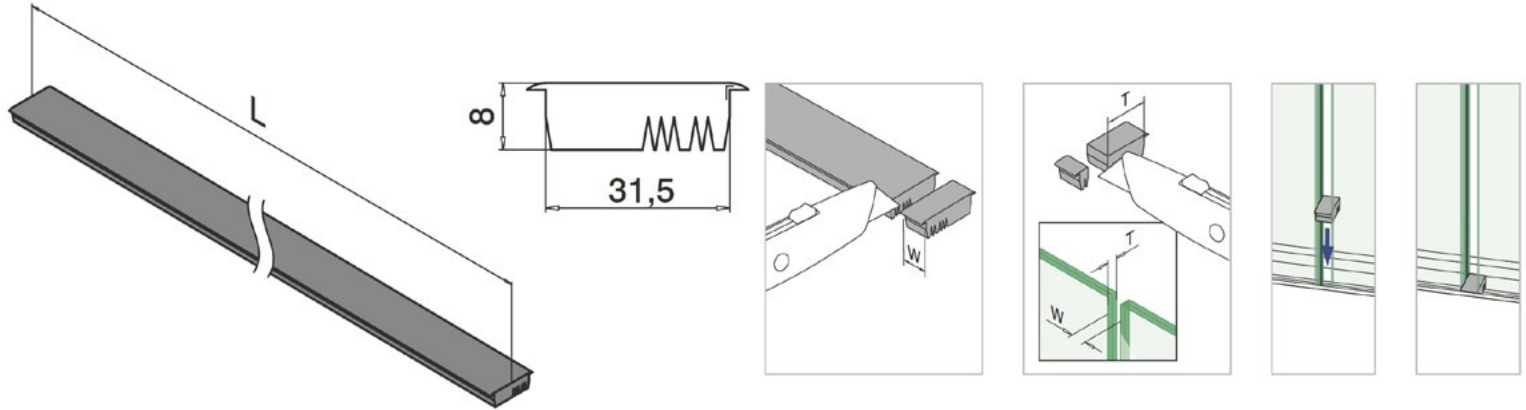
Materiał: Aluminium

Art. No	Wykończenie	Długość (mm)	Szkło (mm)
QS-T 313M	Aluminium szczotkowane	200 + 200	19 - 31.52



## QS-T MAX

Komponent akcesoryjny - uszczelka dystansowa



Materiał: EPDM

Art. No	Długość (mm)
QS-T907M	2500

## QS-T MAX- Instrukcja montażu

