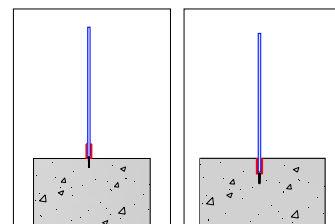




QS - T SMART

Symetryczny profil balustradowy do montażu podłogowego z innowacyjnym systemem szybkiego montażu.

- ◆ Dla powierzchni prywatnych, biurowych i komercyjnych
- ◆ Zastosowanie wewnętrzne i zewnętrzne
- ◆ Możliwość stosowania na schodach
- ◆ Dla obciążeń lekkich i średnich
- ◆ Możliwość zatopienia profili w posadzce
- ◆ System szybkiego montażu
- ◆ Różnorodne mocowania
- ◆ Dowolna szerokość tafli
- ◆ Maksymalna wysokość szklenia 1700mm (od podłoża do poręczy)
- ◆ Liczne atesty i certyfikaty potwierdzone badaniami i testami



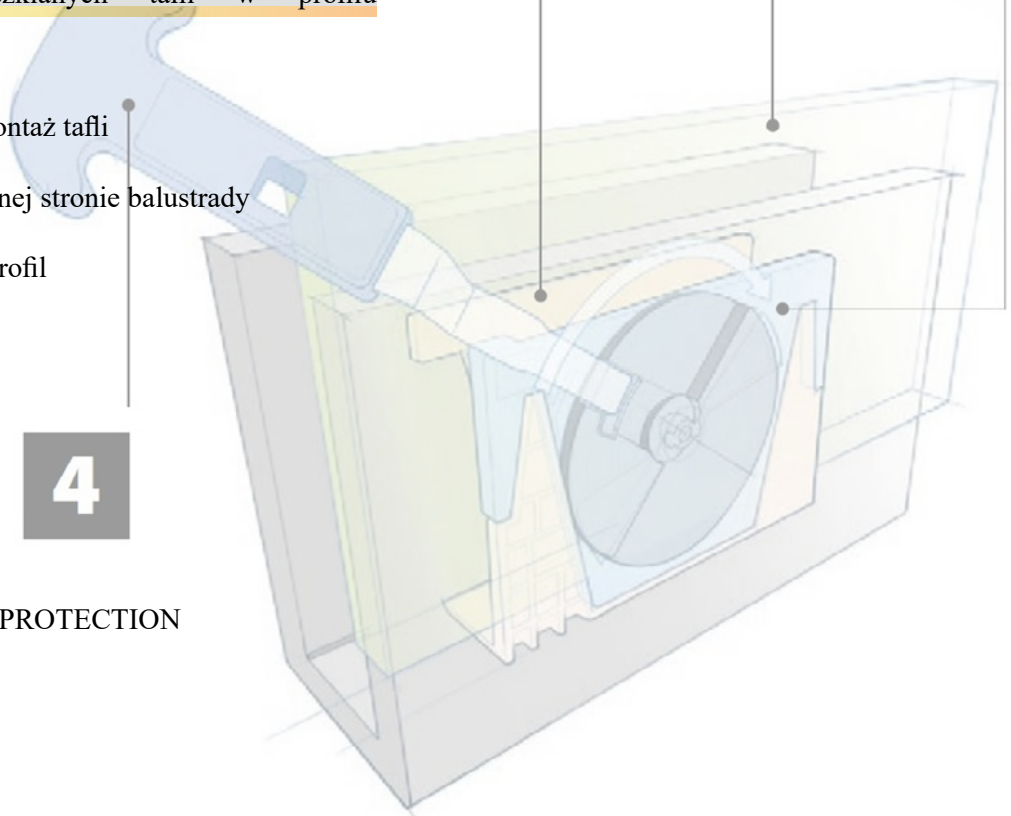
BEZ-RAMOWY SYSTEM
BALUSTRAD CAŁO-SZKLANYCH QS - T SMART



System QS-T SMART to system balustrad który, wykorzystuje innowacyjne rozwiązanie montażu szklanych tafli w profilu

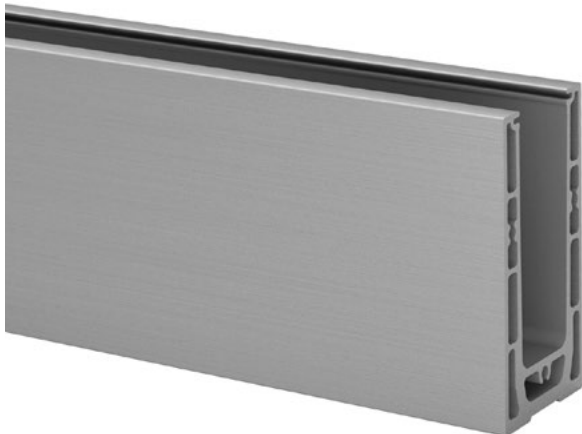
- Dysk montażowy pozwala na szybki montaż tafli
- Całość prac przeprowadzana jest po jednej stronie balustrady
- Szeroka gama elementów kotwiących profil
- Łatwe ustawienie tafli szklanych
- Symetryczny profil bazowy
- Dedykowane narzędzie montażowe
- Możliwość odwróconego montażu
- INTERNATIONAL DESIGN MODEL PROTECTION

4



QS-T SMART

Komponent bazowy - profil balustrady



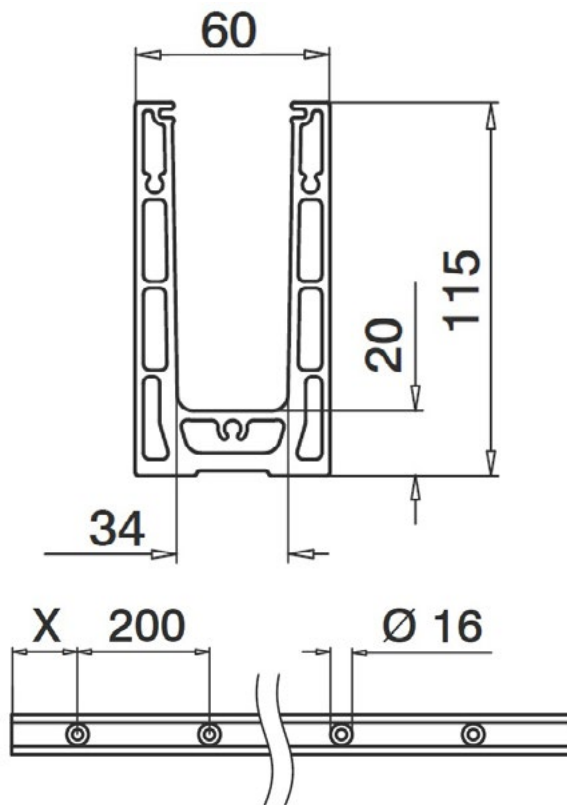
Materiał: Aluminium

Art. No	Wykończenie	Długość (mm)	Szkło (mm)
QS-T 693ST*	Aluminium surowe	5000	12 - 21.52
QS-T 693ST-O	Aluminium szczotkowane	5000	12 - 21.52

* profil do zastosowań wewnętrznych (nie posiada otworów drenażowych)

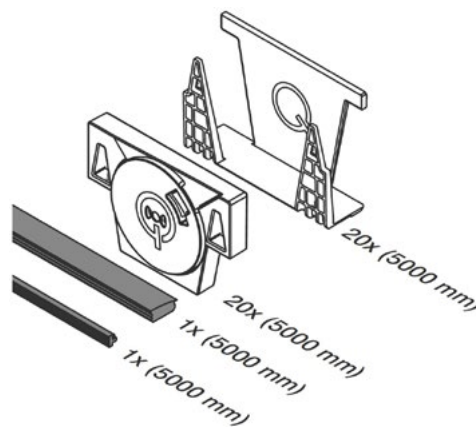
	UK	DE	NL	IT	CH	ES	FR
Max. obciążenie liniowe (kN/mb)	0,74	1,0	1,0	2,0	1,6	3,0	1,0

Właściwe elementy montażowe oraz rozmiary szkła określono w certyfikatach



QS-T SMART

Komponent bazowy - zestaw klamer i uszczelek



Materiał: ABS, EPDM

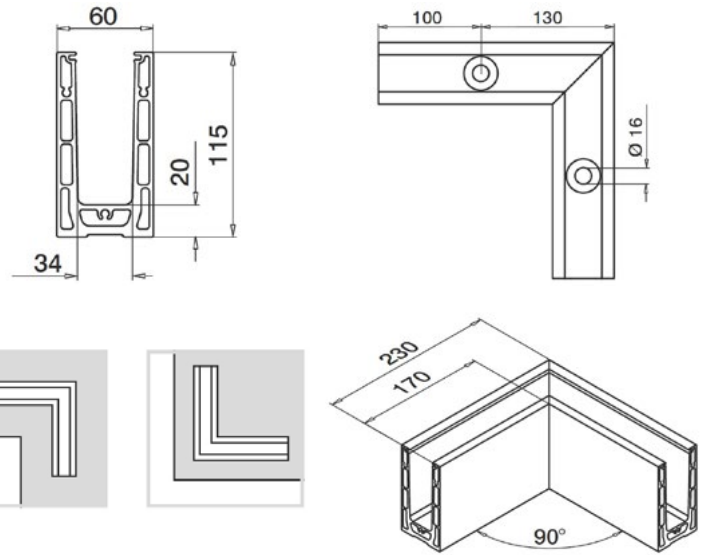
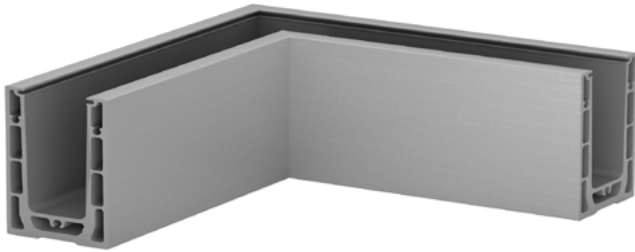
Art. No	Szkło (mm)	XX
QS-T 693ST - XX	12 - 21.52	12/12.76/13.52/15/16.76/17.52/19/20.76/21.52
Zestaw na 5000 mm	Klamry SMART 20 szt	Uszczelka czołowa* 1x 5000 mm Uszczelka tylna** 1x 5000 mm

* uszczelka niezmienna wymiarowo

** uszczelka o zmiennym wymiarze w zależności od grubości szkła

QS-T SMART

Komponent bazowy - narożnik wewnętrzny/zewnętrzny



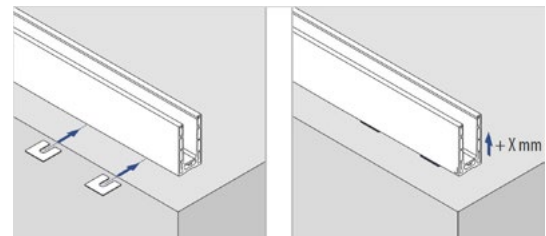
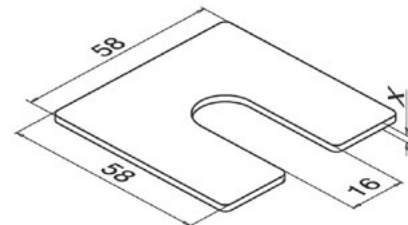
Materiał: Aluminium

Art. No	Wykończenie	Długość (mm)	Szkło (mm)
QS-T 313ST*	Aluminium surowe	230 + 230 mm	12 - 21.52
QS-T 313ST-O	Aluminium szczotkowane	230 + 230 mm	12 - 21.52

* profil do zastosowań wewnętrznych

QS-T SMART

Komponent akcesoryjny - podkładka wyrównująca



Materiał: ALUMINIUM SUROWE

Art. No	Grubość (mm)	X	Ilość (szt)
QS-T 921ST-X	1 / 3 / 5	1 / 3 / 5	100