



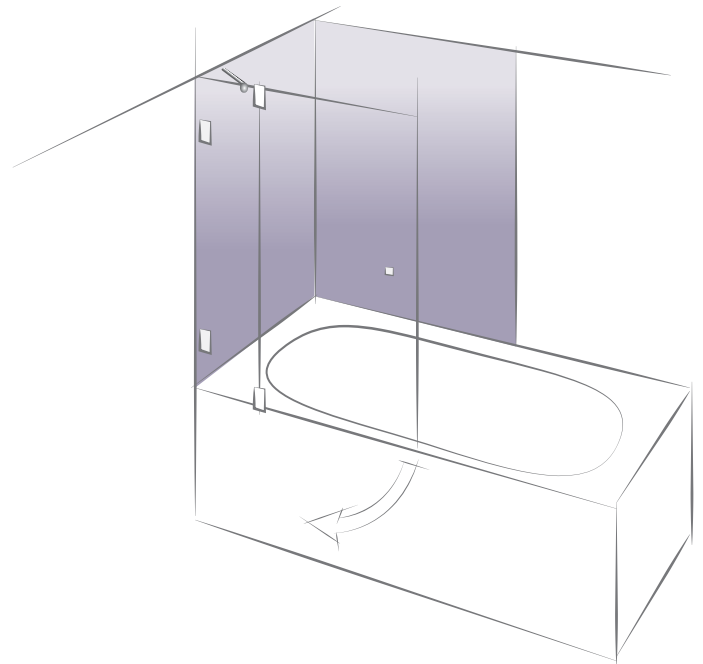
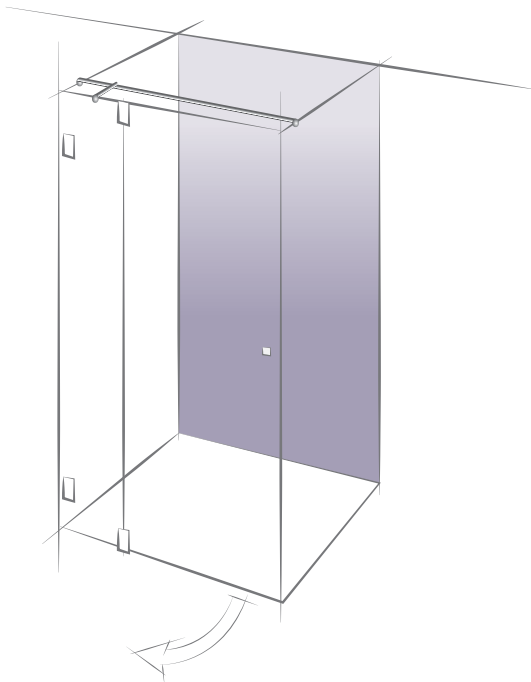
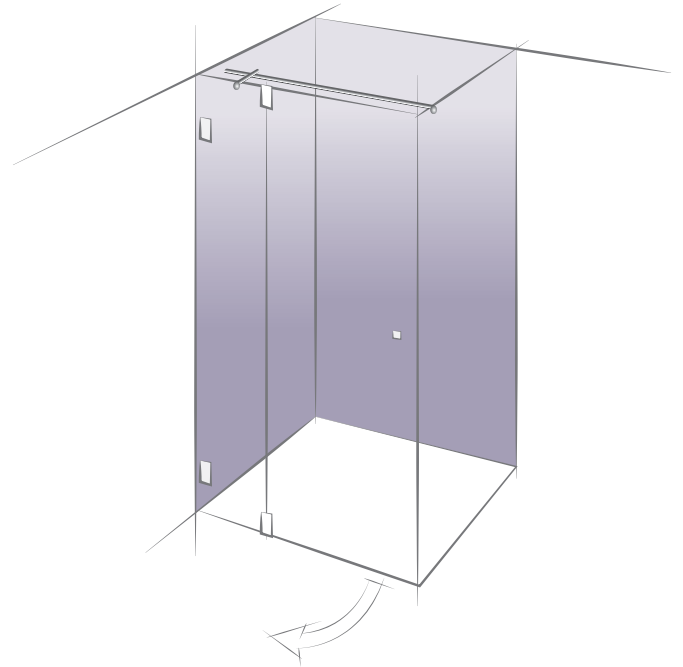
SERIA SFU

Wysokiej jakości seria okuć prostokątnych z efektem nakładania się tafli

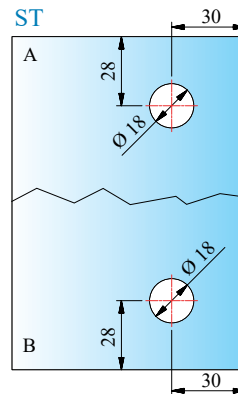
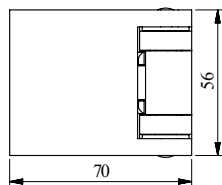
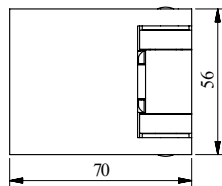
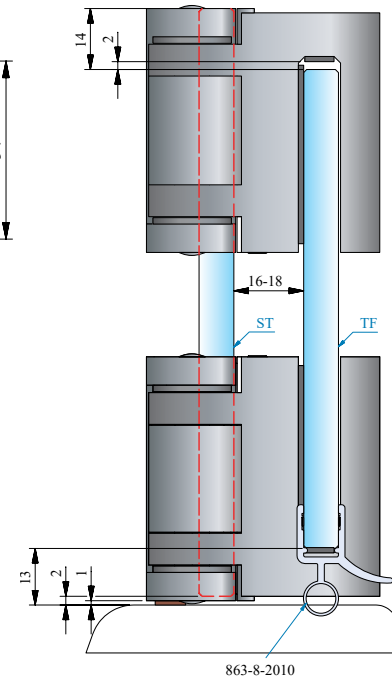
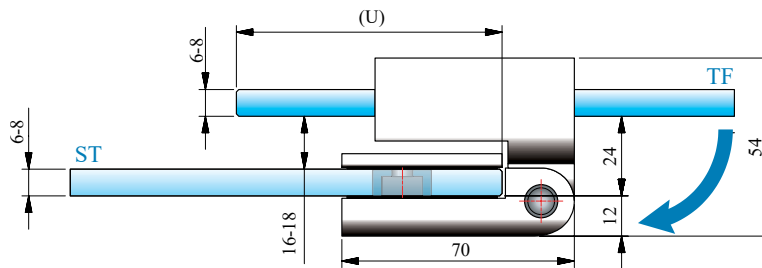
- ◆ Automatyczne domknięcie na ostatnich centymetrach
- ◆ Regulacja pozycji „0” $\pm 6^\circ$
- ◆ Kąt otwarcia 180° (w zależności od zestawu)
- ◆ Maksymalne obciążenie 36kg (na 2 zawiasy)
- ◆ Materiał bazowy: ZAMAK®
- ◆ Dostępny w 3 wykończeniach: połysk, mat, efekt stali nierdzewnej
- ◆ Dla szkła 6/8mm
- ◆ Systemowe łączniki i mocowania dla serii SFA, SFI, SNV, SFU o tej samej wysokości dostępne w odrębnym katalogu



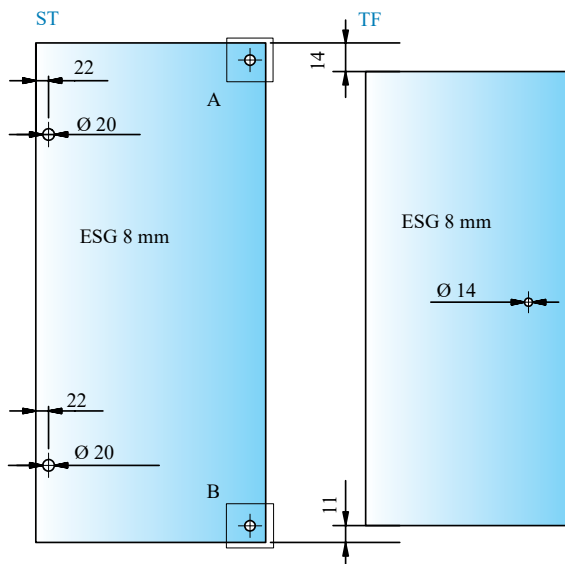
**PRZYKŁADOWE WARIANTY WYKONANIA
KABINY PRYSZNICOWEJ**



SFU 190



Art. No	Wykończenie	Szkle (mm)	Opis	Cechy	Opakowanie/Sztuki
SFU190-S7	Chrom błyszczący	6/8mm	Zawias z efektem nakładania się szkło-szkło 180°	Otwierany na zewnątrz 180°, regulacja pozycji „0”	1/2
SFU190-S10	Chrom matowy				
SFU190-SD22	Efekt stali nierdzewnej				

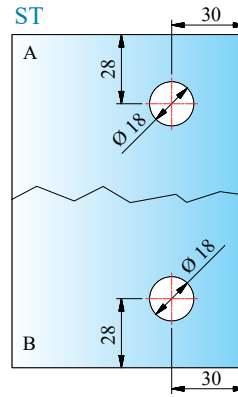
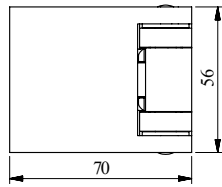
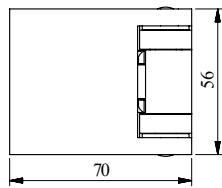
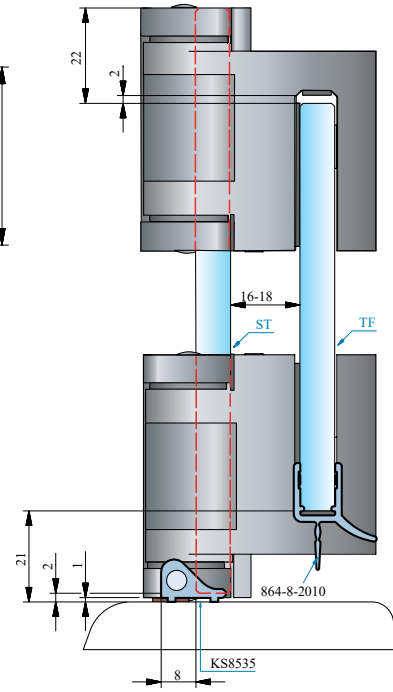
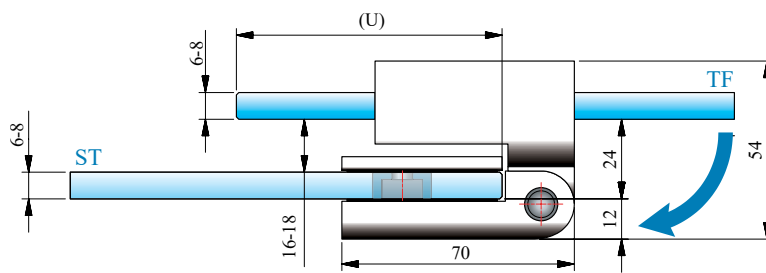


Dostosowanie drzwi do różnych długości pokrywania się (U). Minimalna długość pokrywania się nie powinna być przekroczona.

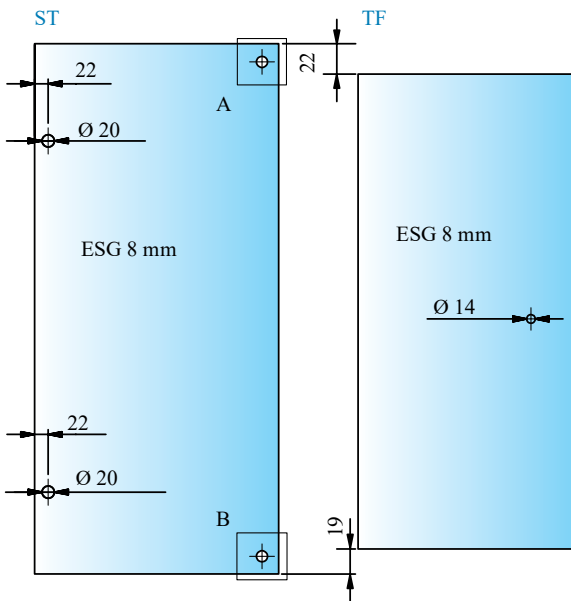
Pokrywanie się (U) w mm	Regulacja w mm
co najmniej 80	± 10
100	± 30
120	± 50
zalecane 150	± 80
180	± 110
200	± 130
250	± 180



SFU 192



Art. No	Wykończenie	Szkle (mm)	Opis	Cechy	Opakowanie/Sztuki
SFU192-S7	Chrom błyszczący	6/8mm	Zawias z efektem nakładania się szkło - szkło 90° do montażu z profilem podłogowym	Otwierany na zewnątrz 180°, regulacja pozycji „0”	1/2
SFU192-S10	Chrom matowy				
SFU192-SD22	Efekt stali nierdzewnej				



Dostosowanie drzwi do różnych długości pokrywania się (U). Minimalna długość pokrywania się nie powinna być przekroczona.

Pokrywanie się (U) w mm	Regulacja w mm
co najmniej 80	± 10
100	± 30
120	± 50
zalecane 150	± 80
180	± 110
200	± 130
250	± 180

