



# SG-V510



Certyfikat dopuszczenia  
budowlanego

## Modułowy system zadaszeń szklanych w listwie

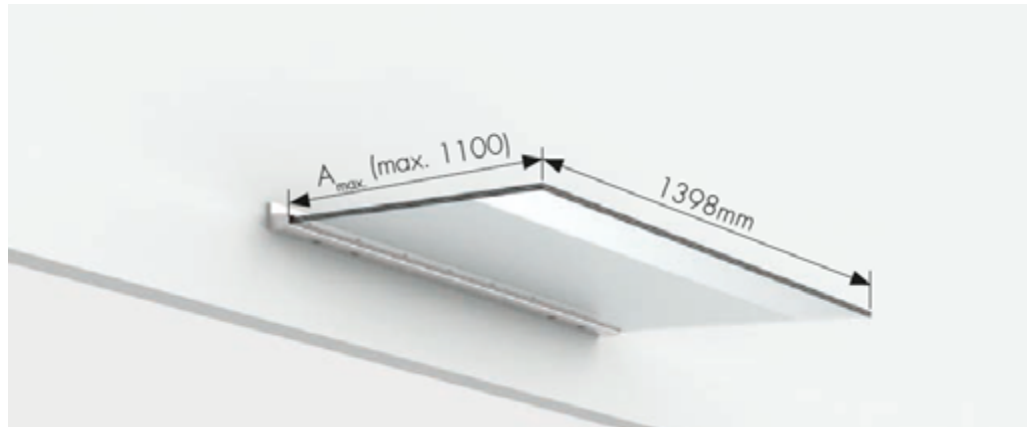
- ◆ System nie wymaga stosowania odciągów
- ◆ Szerokość pojedynczej tafli maksymalnie 3000mm
- ◆ Dla szkła TVG 17.52mm z folią SentryGlas®
- ◆ Maksymalny wysięg 1100mm
- ◆ Maksymalne obciążenie 3,98kN/m<sup>2</sup>  
(przy wysięgu 900mm)
- ◆ Możliwość łączenia profili dla uzyskania  
długich, jednolitych zadaszeń
- ◆ Zabezpieczenia śrubowe - brak ryzyka wysunięcia  
się tafli z profilu
- ◆ Kąt nachylenia profilu 10°
- ◆ Otwory tylko w dolnej tafli laminatu
- ◆ Łatwy montaż



PRZYKŁADOWE WARIANTY WYKONANIA  
ZADASZENIA W LISTWIE

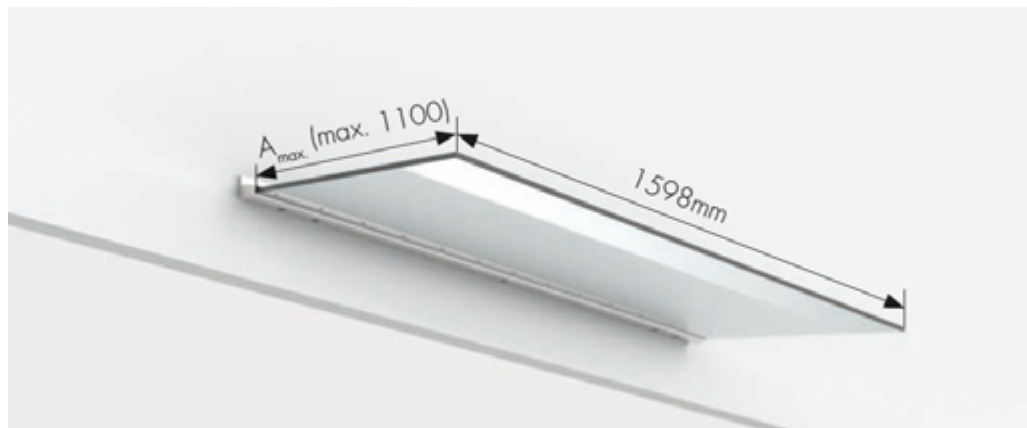
**SG-V510-17-1400**

$$A_{\max} = 900 \text{ mm}$$
$$q_{d, \max} = 3,98 \text{ kN/m}^2$$



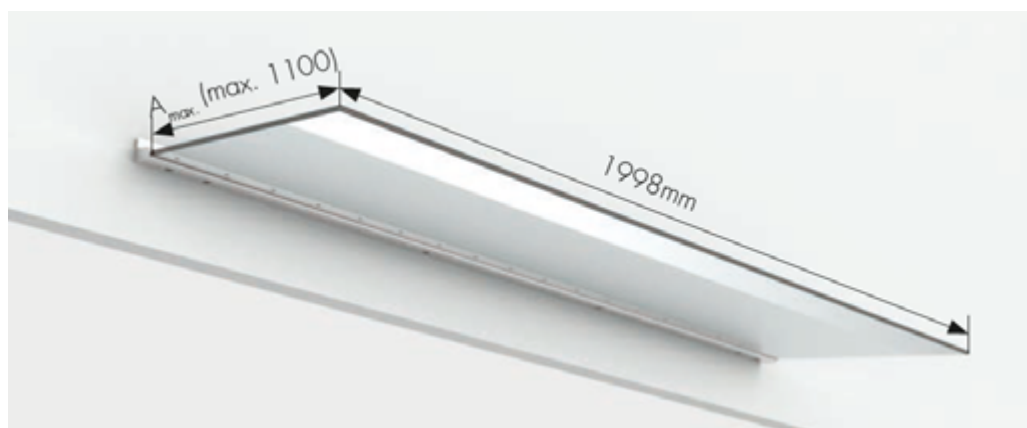
**SG-V510-17-1400**

$$A_{\max} = 1100 \text{ mm}$$
$$q_{d, \max} = 2,25 \text{ kN/m}^2$$



**SG-V510-17-1600**

$$A_{\max} = 900 \text{ mm}$$
$$q_{d, \max} = 3,98 \text{ kN/m}^2$$



**SG-V510-17-1600**

$$A_{\max} = 1100 \text{ mm}$$
$$q_{d, \max} = 2,25 \text{ kN/m}^2$$

**SG-V510-17-2000**

$$A_{\max} = 900 \text{ mm}$$
$$q_{d, \max} = 3,98 \text{ kN/m}^2$$



**SG-V510-17-2000**

$$A_{\max} = 1100 \text{ mm}$$
$$q_{d, \max} = 2,25 \text{ kN/m}^2$$

**SG-V510-17-2400**

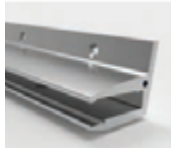
$$A_{\max} = 900 \text{ mm}$$
$$q_{d, \max} = 3,98 \text{ kN/m}^2$$

**SG-V510-17-2400**

$$A_{\max} = 1100 \text{ mm}$$
$$q_{d, \max} = 2,25 \text{ kN/m}^2$$

## SG-V 510

Kompletny zestaw modułowy



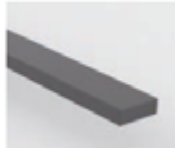
Profil  
fasadowy

1szt



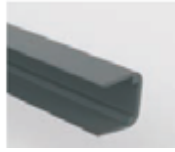
Uszczelka  
górną

1szt



Profil  
kontaktowy

1szt



Zabezpieczenie  
krawędzi

1szt



Podkładki  
adhezyjne  
(lewa/prawa)

2szt



Zasłepki  
profilu  
(lewa/prawa)

2szt



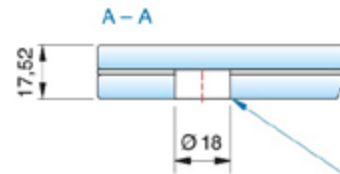
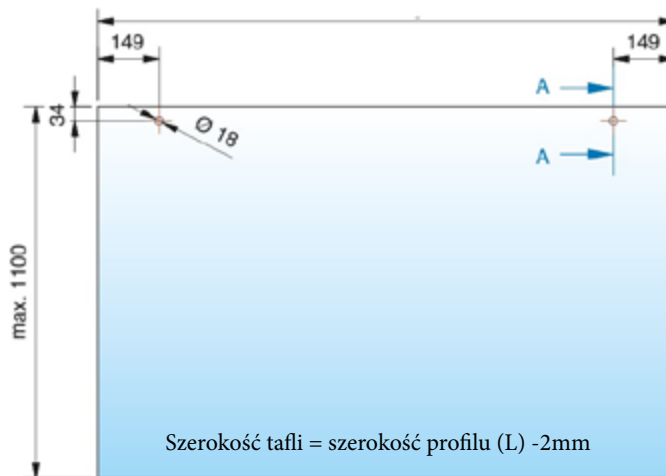
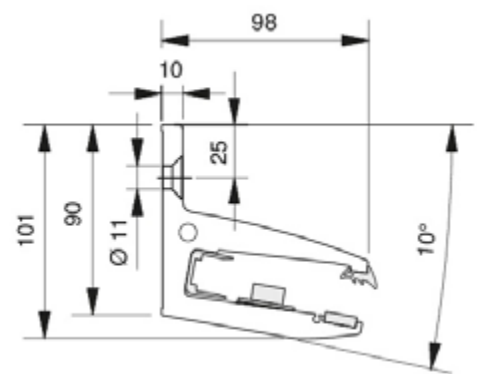
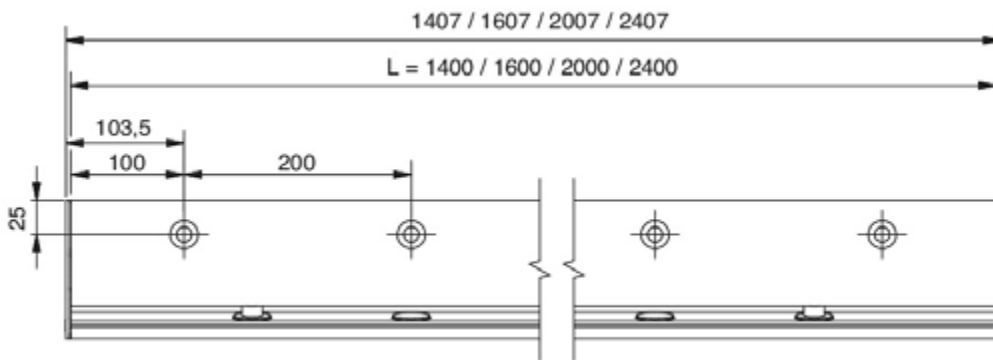
Wsporniki  
tafli

3-4szt



Wsporniki  
tafli  
SAFE

2 szt



Otwór tyłko w dolnej tafli laminatu



Materiał: Aluminium

Art. No	Wykończenie	Liczba otworów montażowych	Maksymalny wysięg (mm)	Szerokość tafli (mm)	Długość zestawu (mm)	Szkoło (mm)
SG-V510-17-1400	Aluminium anoda /RAL	7	1100	1398	1407	17.52
SG-V510-17-1600	Aluminium anoda /RAL	8	1100	1598	1607	17.52
SG-V510-17-2000	Aluminium anoda /RAL	10	1100	1998	2007	17.52
SG-V510-17-2400	Aluminium anoda /RAL	12	1100	2398	2407	17.52

## SG-V 510

Zestawy modułowe

Jeśli projekt wymaga zestawienia kilku modułów oferujemy następujące kombinacje:

Art. No	Wykończenie	Szerokość zadaszenia (mm)	Złożenie	Łączniki listwy (szt)	Szkoło (mm)
SG-V510-17-1800	Aluminium anoda /RAL	1800	2 x 900 mm	1 x V510-11	17.52
SG-V510-17-2300	Aluminium anoda /RAL	2300	900 + 1400 mm	1 x V510-11	17.52
SG-V510-17-2500	Aluminium anoda /RAL	2500	900 + 1600 mm	1 x V510-11	17.52
SG-V510-17-2700	Aluminium anoda /RAL	2700	3 x 900 mm	2 x V510-11	17.52
SG-V510-17-2800	Aluminium anoda /RAL	2800	2 x 1400 mm	1 x V510-11	17.52
SG-V510-17-2900	Aluminium anoda /RAL	2900	900 + 2000 mm	1 x V510-11	17.52
SG-V510-17-3000	Aluminium anoda /RAL	3000	1400 + 1600 mm	1 x V510-11	17.52

## SG-V 510

Akcesoria



V-510 -1

Śruba montażowa



V-510 -11

Łącznik listwy



V-510 -2Z

Klucz montażowy do wsporników tafli