



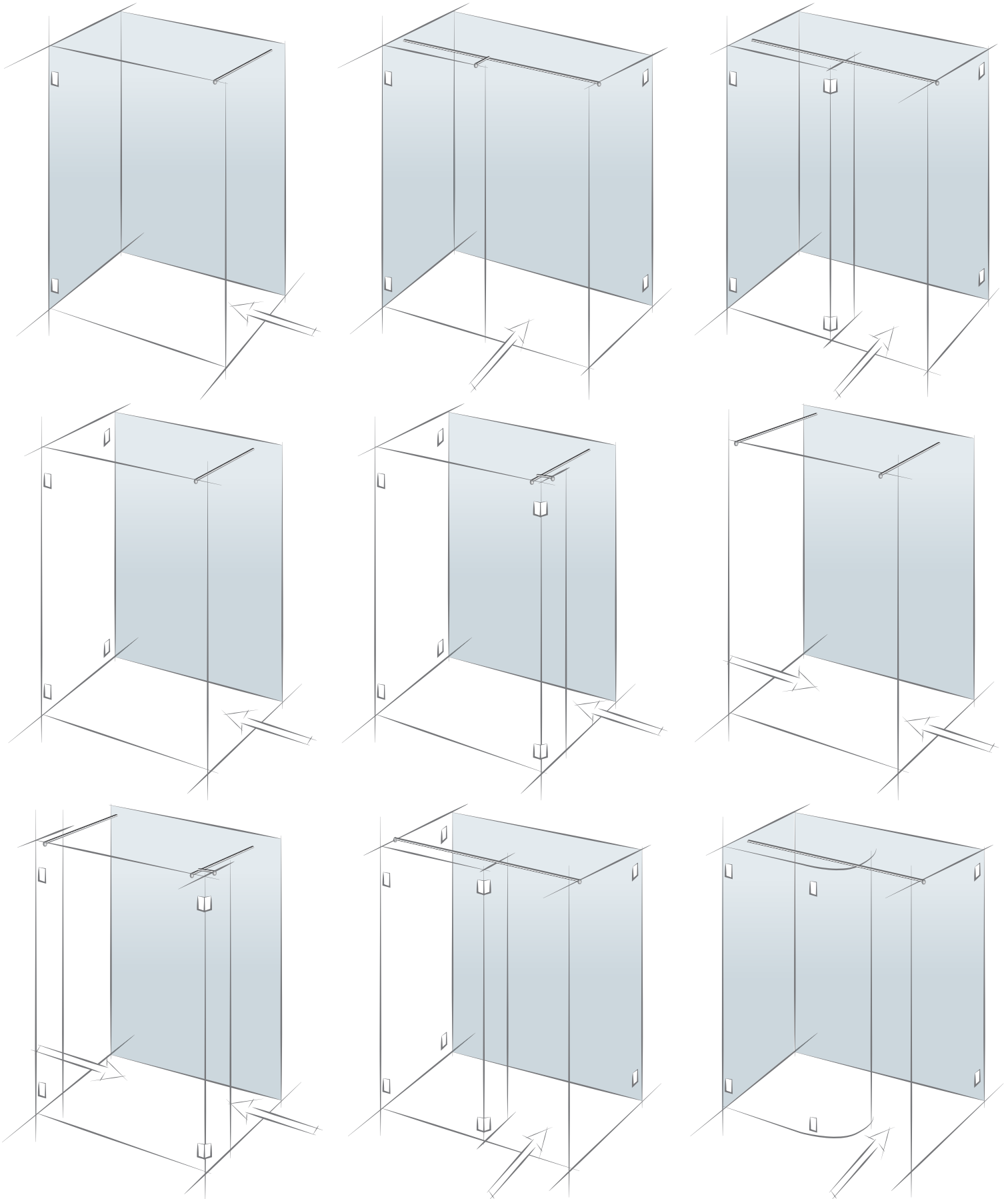
## SERIA SXM

Wysokiej jakości mocowania i łączniki punktowe dla zawiasów z serii: SFR, SPL, SPP o tej samej wysokości

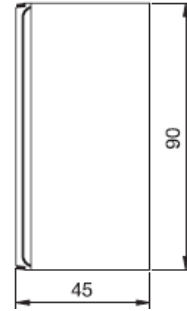
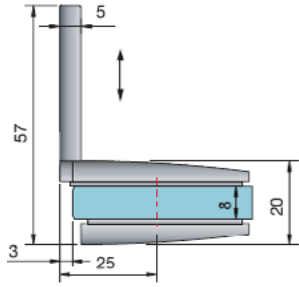
- ◆ Materiał bazowy: ZAMAK®
- ◆ Możliwa budowa kabin w typie WALK-IN
- ◆ Dostępne w 3 wykończeniach: połysk, mat, efekt stali nierdzewnej
- ◆ Okucia SXM-107, SXM109 dostępne dodatkowo w wykończeniach czarny mat i czarny połysk
- ◆ Dla szkła 6/8/10mm
- ◆ Systemowe rozwiązanie dla serii SFR, SPL, SPP



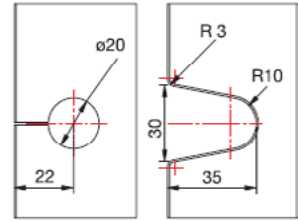
**PRZYKŁADOWE WARIANTY WYKONANIA  
KABINY PRYSZNICOWEJ WALK - IN**



## SXM 106

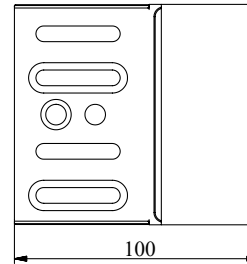
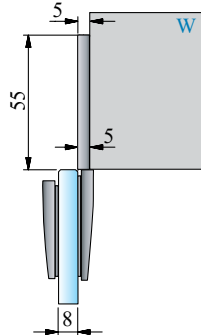
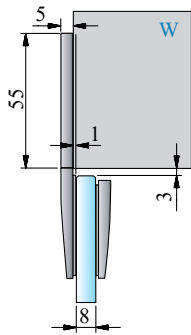


Obróbka dla szkła 6/8/10mm

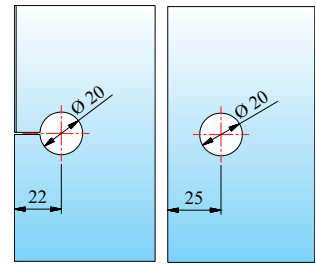


Art. No	Wykończenie	Szkło (mm)	Opis	Cechy	Opakowanie/Sztuki
SXM106-S7	Chrom błyszczący	6/8/10mm	Mocowanie narożne ściana - szkło 90°	Zakładka montażowa z podłużnymi otworami ułatwiającymi regulację, wycięcie umożliwia dostawienie szkła do ściany	1/2
SXM106-S10	Chrom matowy				
SXM106-SD22	Efekt stali nierdzewnej				

## SXM 110

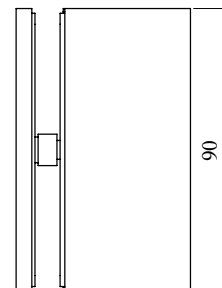
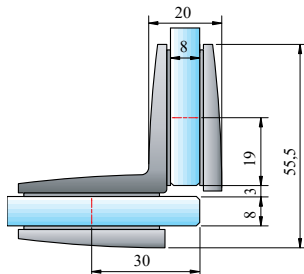


Obróbka dla szkła 6/8/10mm

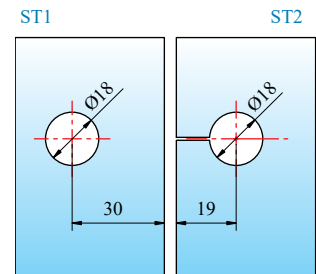


Art. No	Wykończenie	Szkło (mm)	Opis	Cechy	Opakowanie/Sztuki
SXM110-S7	Chrom błyszczący	6/8/10mm	Mocowanie narożne ściana - szkło 180°	Jednostronne zakładka montażowa z podłużnymi otworami ułatwiającymi regulację, osłona maskująca otwory montażowe śruba montażowa po lewej lub prawej stronie	1/2
SXM110-S10	Chrom matowy				
SXM110-SD22	Efekt stali nierdzewnej				

## SXM 108

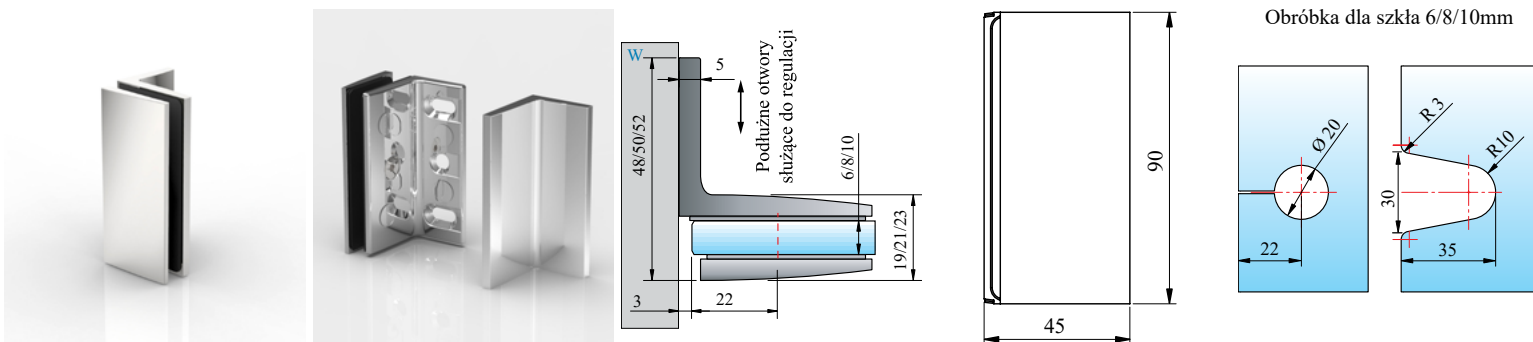


Obróbka dla szkła 8mm



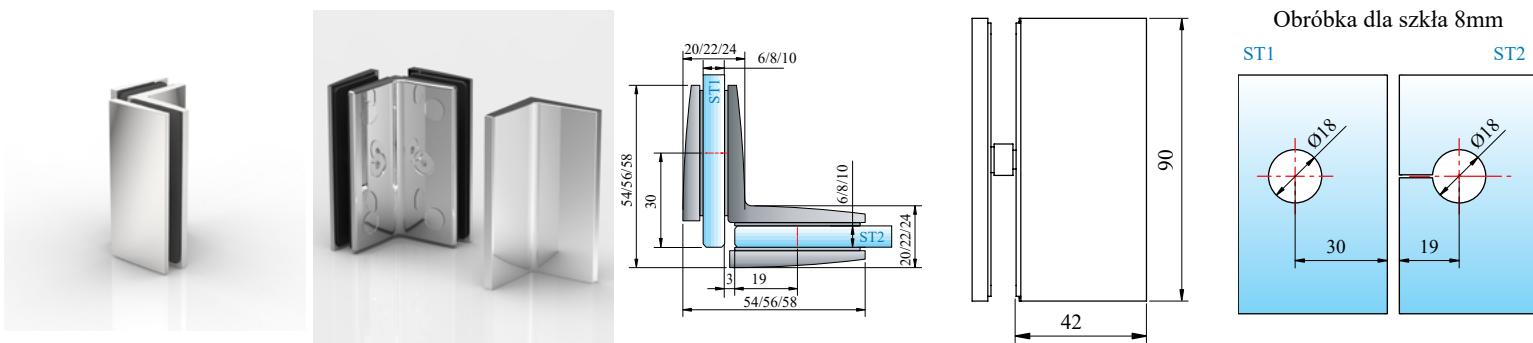
Art. No	Wykończenie	Szkło (mm)	Opis	Cechy	Opakowanie/Sztuki
SXM108-S7	Chrom błyszczący	6/8/10mm	Mocowanie narożne szkło- szkło 90°		1/2
SXM108-S10	Chrom matowy				
SXM108-SD22	Efekt stali nierdzewnej				

## SXM 107



Art. No	Wykończenie	Szkoło (mm)	Opis	Cechy	Opakowanie/Sztuki
SXM107-S7	Chrom błyszczący	6/8/10mm	Mocowanie narożne ściana - szkło 90°	Zakładka montażowa z podłużnymi otworami ułatwiającymi regulację, osłona maskująca otwory montażowe, wycięcie umożliwia dostawienie szkła do ściany	1/2
SXM107-S10	Chrom matowy				
SXM107-SD22	Efekt stali nierdzewnej				
SXM107-SD35	Czarny mat				
SXM107-SD36	Czarny połysk				

## SXM 109



Art. No	Wykończenie	Szkoło (mm)	Opis	Cechy	Opakowanie/Sztuki
SXM107-S7	Chrom błyszczący	6/8/10mm	Mocowanie narożne szkło - szkło 90°	Osłona maskująca połączenia śrubowe	1/2
SXM107-S10	Chrom matowy				
SXM107-SD22	Efekt stali nierdzewnej				
SXM107-SD35	Czarny mat				
SXM107-SD36	Czarny połysk				