



GS - PFS

Systemy mocowań punktowych do balustrad szklanych i zabezpieczeń portfenetrów (balustrady francuskie)

- ◆ Dla powierzchni prywatnych, biurowych i komercyjnych*
- ◆ Zastosowanie wewnętrzne i zewnętrzne
- ◆ Dostępne jako mocowania pojedyncze (rotule) i podwójne (blokowe)
- ◆ Mocowania dostępne w różnych kształtach i średnicach
- ◆ Opcja regulacji w wybranych modelach
- ◆ Brak konieczności otworowania szkła dla wybranych modeli
- ◆ Gotowe obliczenia statyczne przyspieszające proces projektowania i doboru rozwiązań (wybrane modele)
- ◆ Mocowanie za pomocą śrub M10 lub M12
- ◆ Uporządkowany i przejrzysty proces palnistryczny
- ◆ Atesty i certyfikaty potwierdzone badaniami i testami

*wybrane modele przy zastosowaniu z folii SentryGlass® posiadają atesty na obciążenia do 3kN/m



ISTOTNE PARAMETRY DLA OKREŚLENIA I ZACHOWANIA WYTRZYMAŁOŚCI
BALUSTRAD SZKLANYCH MOCOWANYCH PUNKTOWO W ZGODNOŚCI Z ATESTEM

Objaśnienia poszczególnych oznaczeń:

H - wysokość całkowita formatki szklanej
h - wysokość formatki od poziomu stopnia
(wysokość właściwa balustrady szklanej)

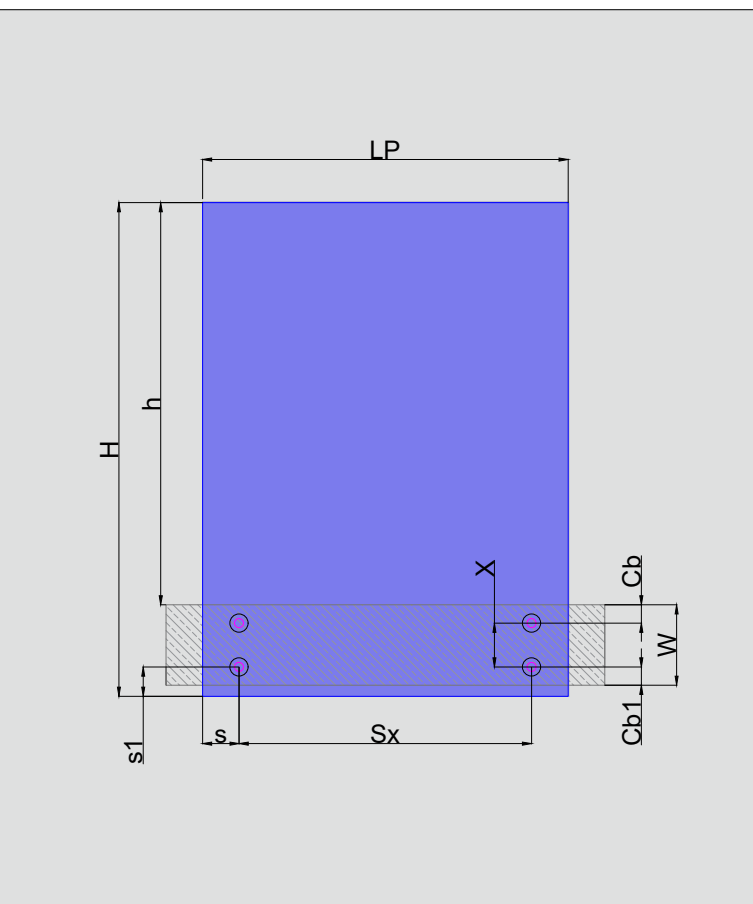
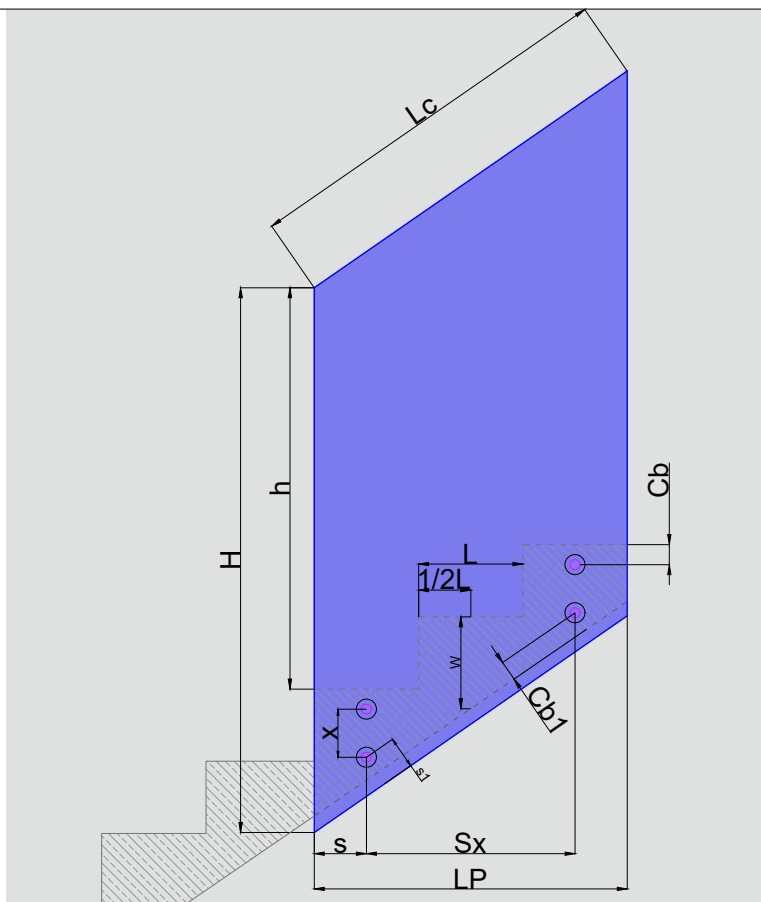
LP - szerokość formatki szklanej
Lc - długość pojedynczego elementu balustrady

s - odległość od krawędzi formatki do osi otworu
s1 - odległość od osi otworu do dolnej krawędzi formatki
Sx - odległość pomiędzy mocowaniami

Cb / Cb1 - odległość mocowania od krawędzi konstrukcji
schodów

X - rozstaw pionowy mocowań

L - głębokość stopnia
w - wysokość konstrukcji schodów mierzona w połowie
głębokości stopnia (np. dla konstrukcji żelbetowej)



Objaśnienia poszczególnych oznaczeń:

H - wysokość całkowita formatki szklanej
h - wysokość formatki od poziomu stopnia
(wysokość właściwa balustrady szklanej)

LP - szerokość formatki szklanej
(długość pojedynczego elementu balustrady)

s - odległość od krawędzi formatki do osi otworu
s1 - odległość od osi otworu do dolnej krawędzi formatki
Sx - odległość pomiędzy mocowaniami

Cb / Cb1 - odległość mocowania od krawędzi
stropu lub konstrukcji

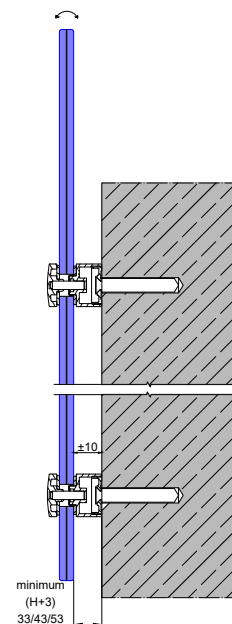
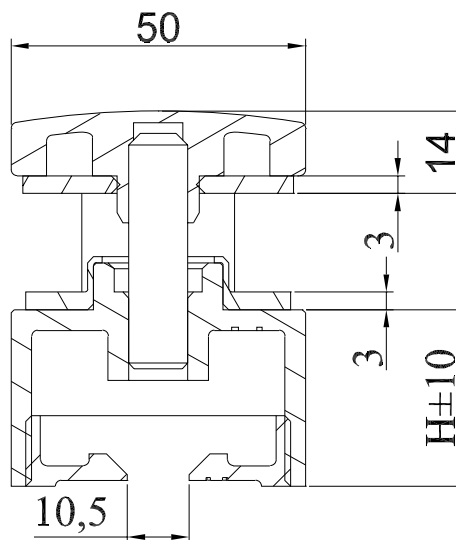
X - rozstaw pionowy mocowań
W - wysokość stropu żelbetowego / konstrukcji stalowej

GS-PFS

Komponent bazowy - regulowane mocowanie punktowe

AbZ

DIN
18008



Materiał: Stal nierdzewna A2-304 (zalecana do użytku wewnętrznego)

Art. No	Wykończenie	H* (mm)	Szkło (mm)
GS-PFS 1749-H	Szczotkowane	30/40/50	12 - 25,52
GS-PFS 1749B-H	RAL 9005	30/40/50	12 - 25,52

* przy zamówieniu należy podać parametr XX

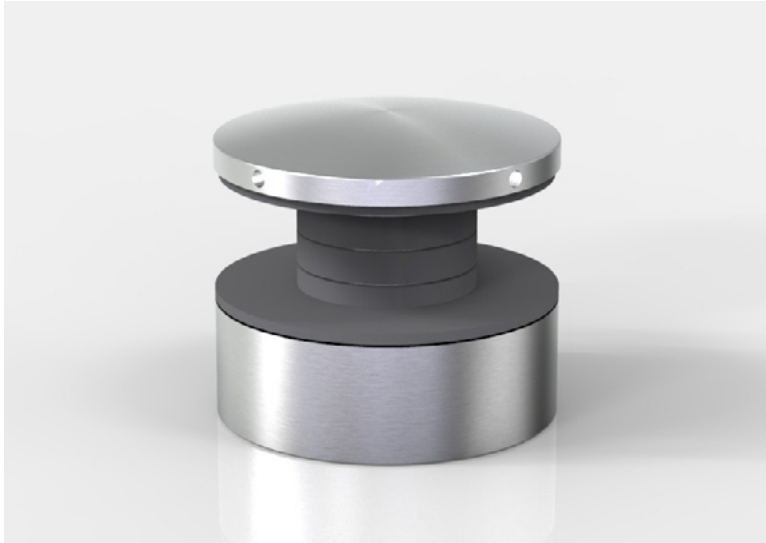
Materiał: Stal nierdzewna A4-316 (zalecana do użytku zewnętrznego)

Art. No	Wykończenie	H* (mm)	Szkło (mm)
GS-PFS 2749-H	Szczotkowane	30/40/50	12 - 25,52
GS-PFS 2749P-H	Polerowana	30/40/50	12 - 25,52
GS-PFS 2749B-H	RAL 9005	30/40/50	12 - 25,52

* przy zamówieniu należy podać parametr XX

GS-PFS

Komponent bazowy - mocowanie punktowe



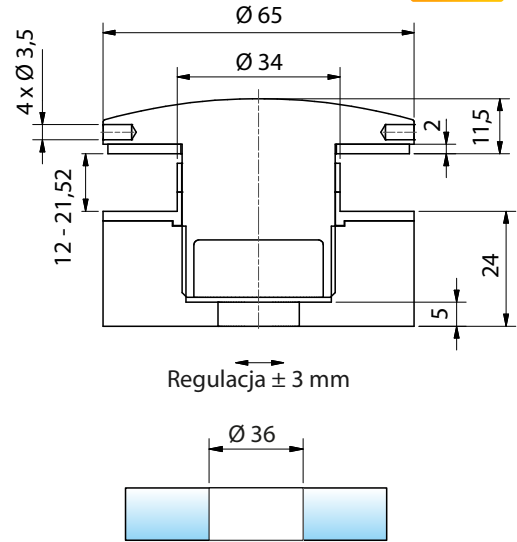
Materiał: Stal nierdzewna A2-304 (zalecana do użytku wewnętrznego)

Art. No	Wykończenie	Mocowanie	Szkło (mm)
GS-PFS 012	Szczotkowane	M10	13,52 - 21,52

Certyfikat AbP tylko dla szkła 21,52 z folią SentryGlas®

**DIN
18008**

AbP



GS-PFS

Komponent bazowy - regulowane mocowanie punktowe



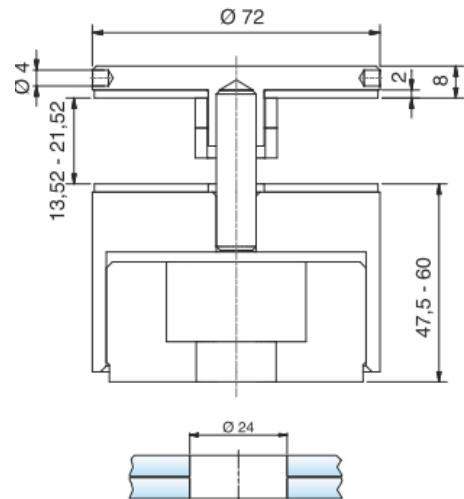
Materiał: Stal nierdzewna A2-304 (zalecana do użytku wewnętrznego)

Art. No	Wykończenie	Mocowanie	Szkło (mm)
GS-PFS 069	Szczotkowane	M10	13,52 - 21,52

Certyfikat AbP tylko dla szkła 21,52 z folią SentryGlas®

**DIN
18008**

AbP



GS-PFS

Komponent bazowy - regulowane mocowanie punktowe



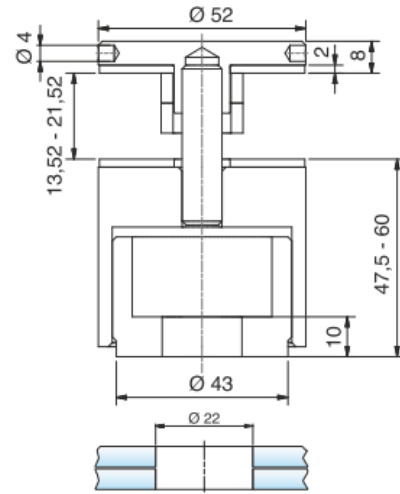
Materiał: Stal nierdzewna A2-304 (zalecana do użytku wewnętrznego)

Art. No	Wykończenie	Mocowanie	Szkló (mm)
GS-PFS 068	Szczotkowane	M10	13,52 - 21,52

Certyfikat AbP tylko dla szkła 21,52 z folią SentryGlas®

DIN
18008

AbP



GS-PFS

Komponent bazowy - mocowanie punktowe



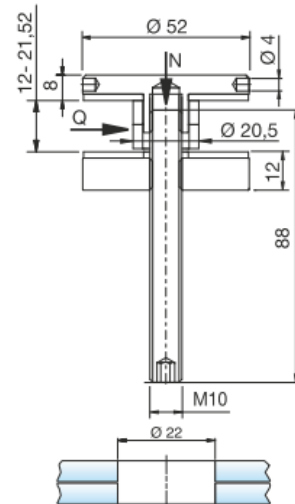
Materiał: Stal nierdzewna A2-304 (zalecana do użytku wewnętrznego)

Art. No	Wykończenie	Mocowanie	Szkló (mm)
GS-PFS 072	Szczotkowane	M10	13,52 - 21,52

Certyfikat AbP tylko dla szkła 21,52 z folią SentryGlas®

DIN
18008

AbP



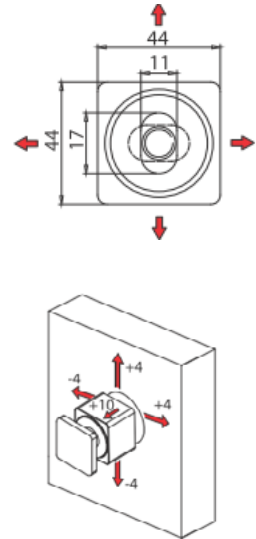
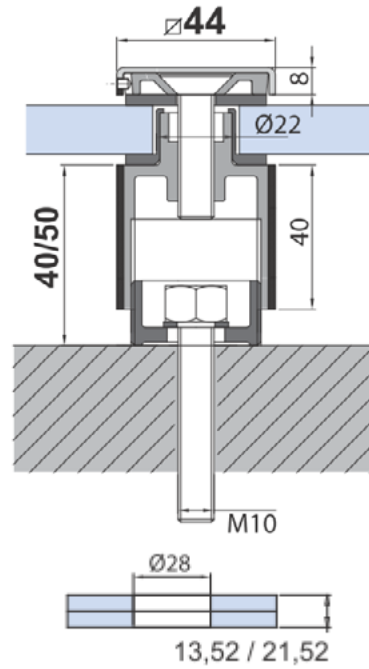
GS-PFS

Komponent bazowy - regulowane mocowanie punktowe



Materiał: Stal nierdzewna A4-316 (zalecana do użytku zewnętrznego)

Art. No	Wykończenie	Mocowanie	Szkło (mm)
GS-PFS 2040	Szczotkowane	M10	13,52 - 21,52



GS-PFS

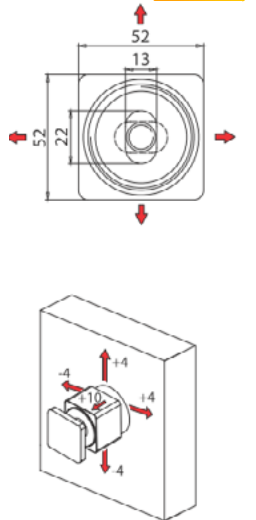
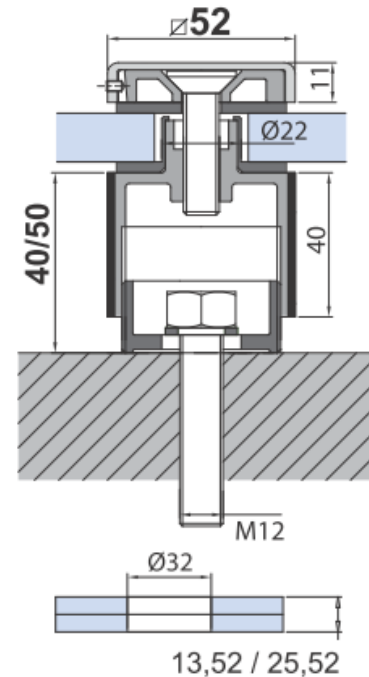
Komponent bazowy - regulowane mocowanie punktowe



Materiał: Stal nierdzewna A4-316 (zalecana do użytku zewnętrznego)

Art. No	Wykończenie	Mocowanie	Szkło (mm)
GS-PFS 2048	Szczotkowane	M12	13,52 - 25,52

Certyfikat UNI tylko dla szkła 21,52 / 25,52 z folią SentryGlas®



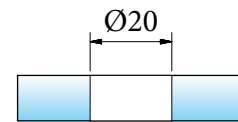
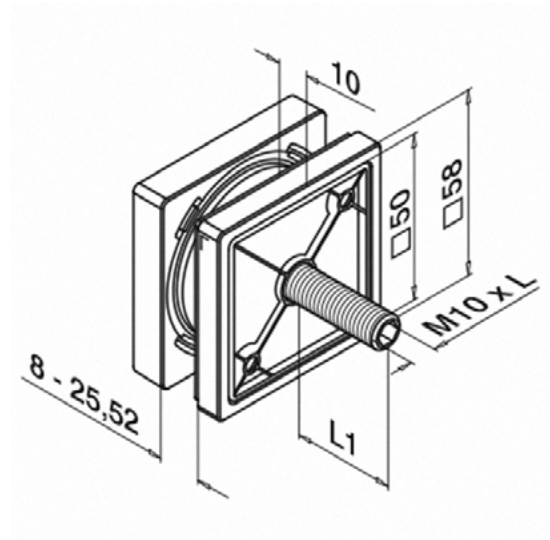
GS-PFS

Komponent bazowy - mocowanie punktowe



Materiał: Stal nierdzewna A4-316 (zalecana do użytku zewnętrznego)

Art. No	Wykończenie	Mocowanie	L1 (mm)	Szkło (mm)
GS-PFS 1047	Szczotkowane	M10	13-31	8 - 25,52



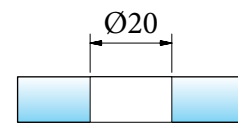
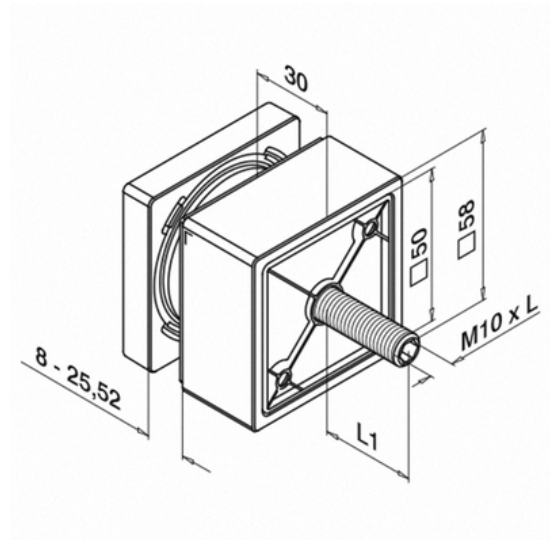
GS-PFS

Komponent bazowy - mocowanie punktowe



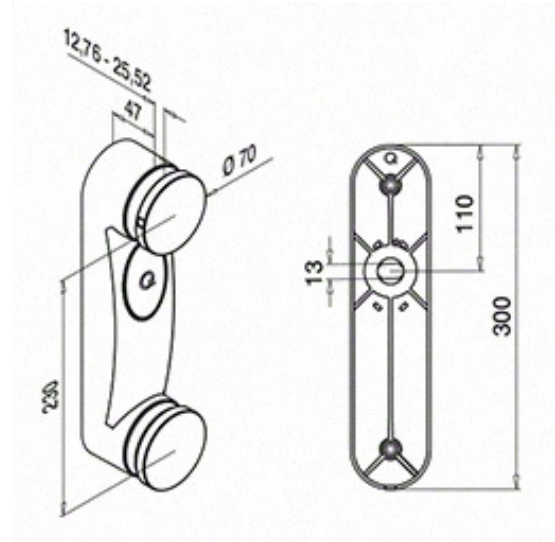
Materiał: Stal nierdzewna A4-316 (zalecana do użytku zewnętrznego)

Art. No	Wykończenie	Mocowanie	L1 (mm)	Szkło (mm)
GS-PFS 3047	Szczotkowane	M10	13-31	8 - 25,52
GS-PFS 3047P	Poler	M10	13-31	8 - 25,52



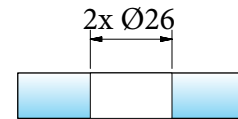
GS-PFS

Komponent bazowy - mocowanie blokowe



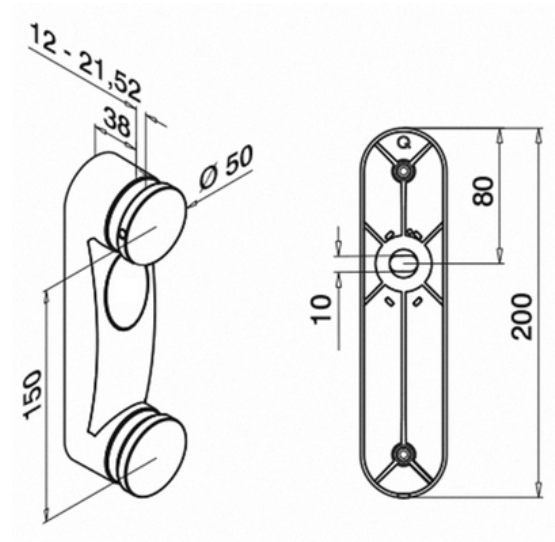
Materiał: Stal nierdzewna A2-304 (zalecana do użytku wewnętrznego)

Art. No	Wykończenie	Mocowanie	Szkło (mm)
GS-PFS 760	Szczotkowane	M10	13,52 - 21,52



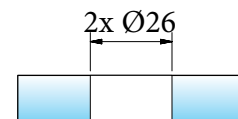
GS-PFS

Komponent bazowy - mocowanie blokowe



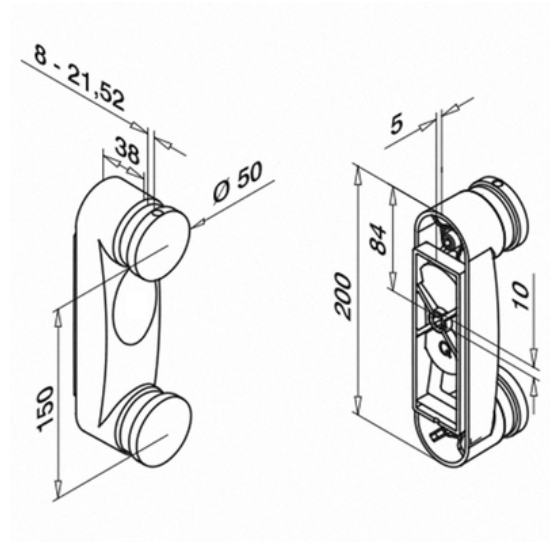
Materiał: Stal nierdzewna A2-304 (zalecana do użytku wewnętrznego)

Art. No	Wykończenie	Mocowanie	Szkło (mm)
GS-PFS 762	Szczotkowane	M10	12,76 - 21,52



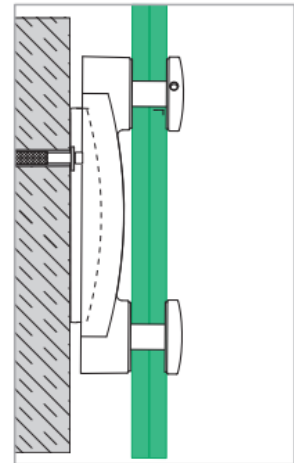
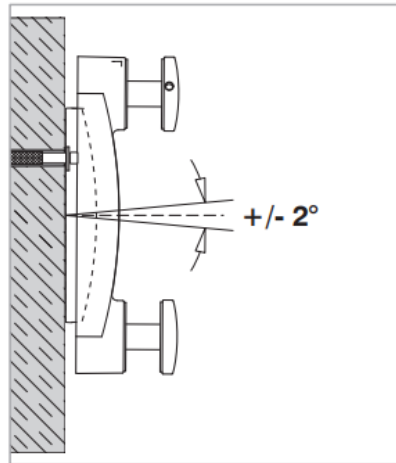
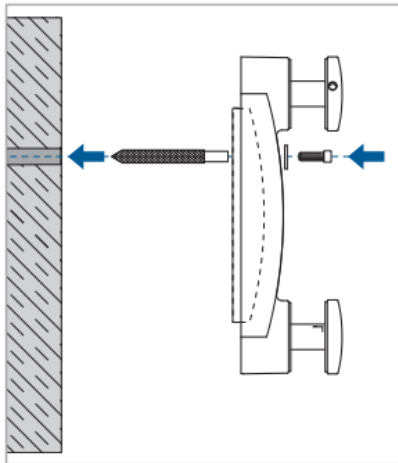
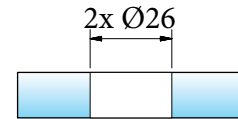
GS-PFS

Komponent bazowy - regulowane mocowanie blokowe



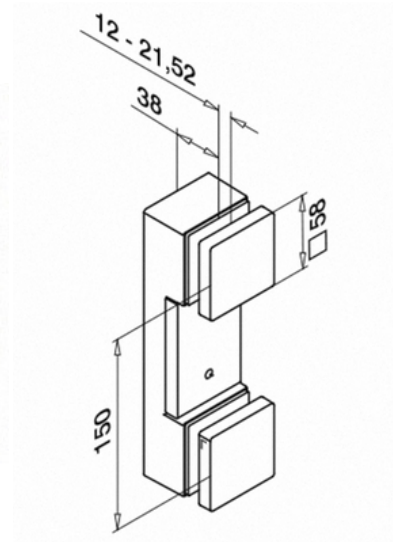
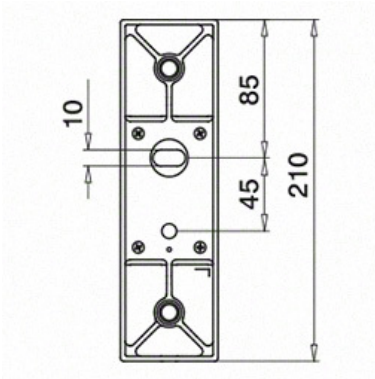
Materiał: Stal nierdzewna A2-304 (zalecana do użytku wewnętrznego)

Art. No	Wykończenie	Mocowanie	Szkło (mm)
GS-PFS 766	Szczotkowane	M10	12,76 - 21,52



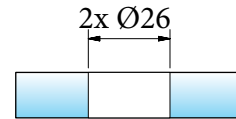
GS-PFS

Komponent bazowy - mocowanie blokowe



Materiał: Stal nierdzewna A4-316 (zalecana do użytku zewnętrznego)

Art. No	Wykończenie	Mocowanie	Szkło (mm)
GS-PFS 2762	Szczotkowane	M10	12,76 - 25,52



GS-PFS

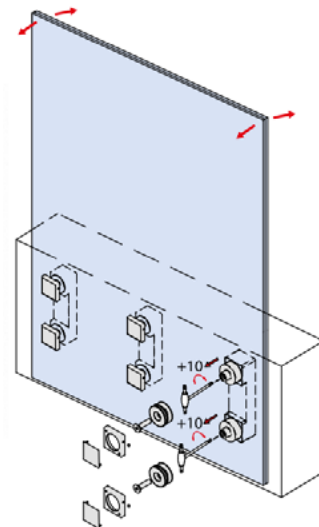
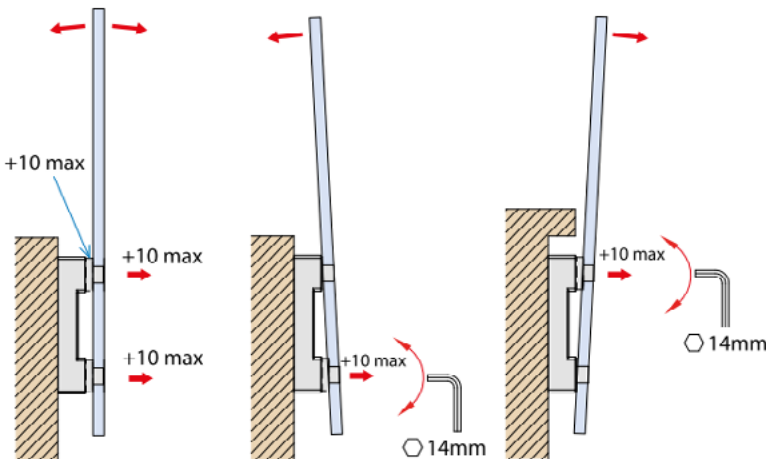
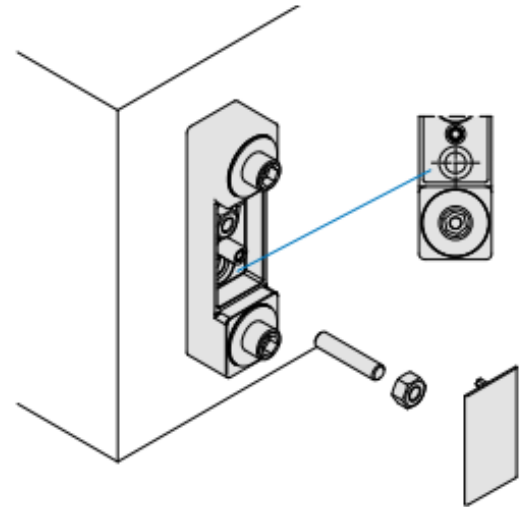
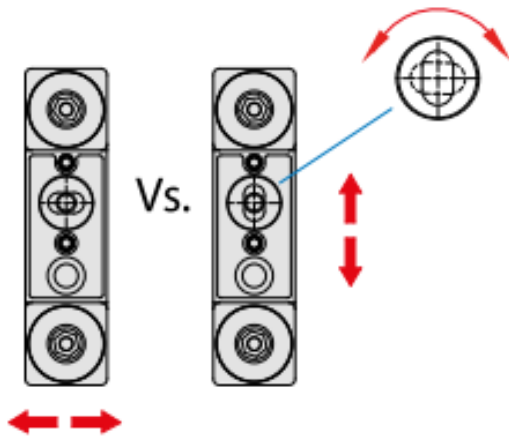
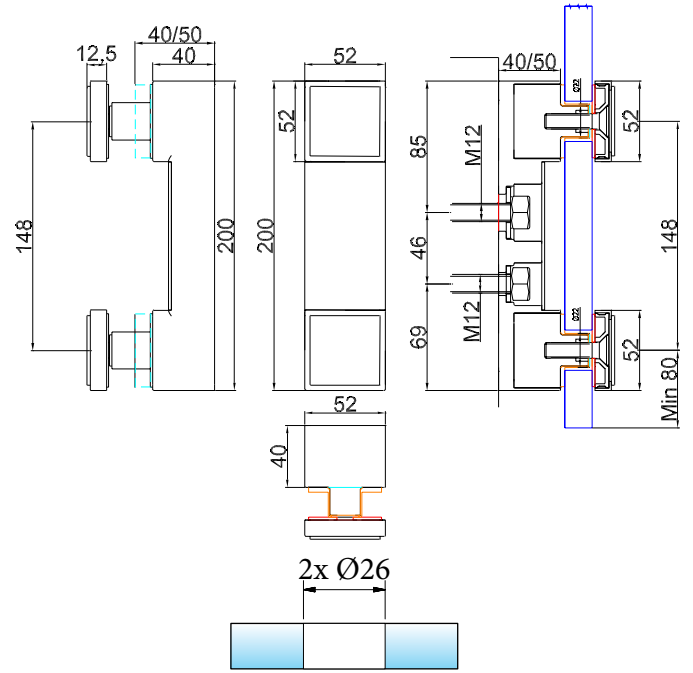
Komponent bazowy - regulowane mocowanie blokowe



Materiał: Stal nierdzewna A4-316 (zalecana do użytku zewnętrznego)

Art. No	Wykończenie	Mocowanie	Szkło (mm)
GS-PFS 2740	Szczotkowane	2xM12	12,76 - 25,52

Certyfikat UNI dostępny tylko dla szkła 21,52 / 25,52 (szkła 12,76 / 17,52 bez badań)

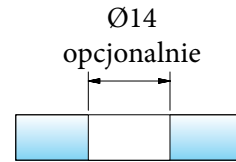
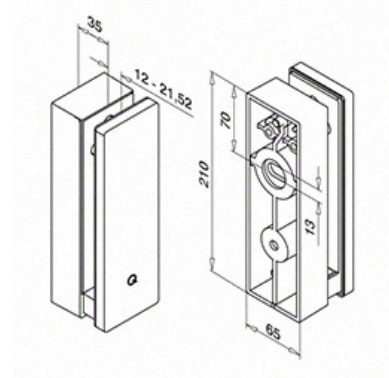
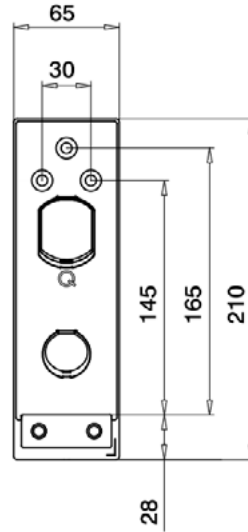
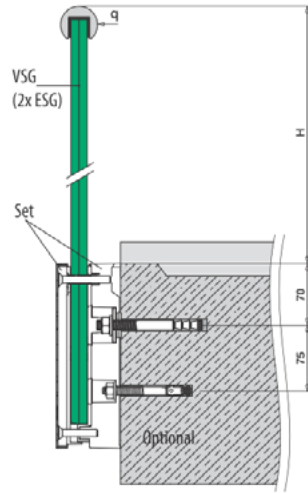


GS-PFS

Komponent bazowy - mocowanie blokowe

AbZ

DIN 18008



Materiał: Stal nierdzewna A2-304 (zalecana do użytku wewnętrznego)

Art. No	Wykończenie	Mocowanie	Szkło (mm)
GS-PFS 1763	Szczotkowane	M12+M10*	12,76 - 21,52

*kotwienie M10 - opcjonalnie

Materiał: Stal nierdzewna A4-316 (zalecana do użytku zewnętrznego)

Art. No	Wykończenie	Mocowanie	Szkło (mm)
GS-PFS 2763	Szczotkowane	M12+M10*	12,76 - 21,52

*kotwienie M10 - opcjonalnie

